

# LITEF

## EFL252X5,302X5, 352X5,382X5

### Denge Ağırlıklı Elektrikli Forklift 2500-3800kg



- Esnek pil kapasitesi ayarı için modüler pil tasarımı
- Tek bir standart pil modülü, bireysel kullanım ve çiftler halinde kombinasyona olarak tanır
- Ara şarj özelliği ve sıfır bakımla lityum teknolojisi
- Maksimum verimlilik için yüksek seyahat ve kaldırma hızı ve güçlü tırmanma kabiliyeti
- 150 mm yerden yükseklik ve her türlü yüzeyde çalışabilen büyük lastikler
- Geliştirilmiş temel bileşenler: asansör, şıklar, koltuk, ekran ve kontroller



Üretici			Litef Forklift	Litef Forklift	Litef Forklift	Litef Forklift
Model tanımı			EFL252X5	EFL302X5	EFL352X5	EFL382X5
Sürüş			Elektrikli	Elektrikli	Elektrikli	Elektrikli
Yük kapasitesi	Q	kg	2500	3000	3500	3800
Yük merkezi mesafesi	c	mm	500	500	500	500
Servis ağırlığı		kg	3835	4820	5020	5350
Geri çekilmiş asansör yüksekliği	h1	mm	2090	2065	2065	2065
Kaldırma yüksekliği	h3	mm	3000	3000	3000	3000
Yükseklik, asansör uzatılmış	h4	mm	4065	4130	4130	4130
Çatalların yüzüne kadar olan uzunluk	l2	mm	2520	2749	2754	2795
Genel genişlik	b1/b2	mm	1154	1230	1230	1250
Çatal boyutları	s×e×l	mm	40×122×1070	45×122×1070	50×122×1070	50×122×1070
Dönüş yarıçapı	Wa	mm	2270	2498	2498	2524
Seyahat hızı, yüklü/yüksüz		km/h	16/17	16/17	16/17	15/16
Kaldırma hızı, yüklü/yüksüz		m/s	0.38/0.45	0.45/0.55	0.44/0.55	0.43/0.52
Hız düşürme, yüklü/yüksüz		m/s	0.45/0.52	0.5/0.44	0.5/0.44	0.5/0.4
Maksimum tırmanma kabiliyeti, yüklü/yüksüz		%	17/25	20/25	18/25	16/20
Tahrik motoru derecesi S2 60 dk		kW	16	16	16	16
Pil voltajı/nominal kapasite		V/Ah	80V280AH	80V280AH	80V280AH	80V280AH

**Litef Forklift San. Ve Tic. Ltd. Şti.**  
www.litef.com.tr

# Maksimum esneklik için modüler Lityum pil tasarımı

X5 serisi, modüler bir Li-ion akü tasarımı na sahiptir ve 280 Ah' lik standart bir lityum akü modülü sunar. Kamyon, iki adede kadar akü modülünü barındırabilir ve çiftler halinde birleştiğinde 560 Ah kapasiteli bir akü daha elde edilebilir. Bu, hafiften ağır hizmete kadar farklı uygulama gereksinimlerini karşılamak için akü kapasitelerinin esnek bir şekilde ayarlanmasını sağlar.



## Stok yönetimini optimize edin

Modüler akü tasarımı, çeşitli dayanıklılık taleplerini karşılamak için tek bir kamyonunda orta ila yüksek akü kapasiteleri sunulmasını sağlar. Bu, bayilerin sabit varlıklarını azaltmalarına, stoklarını etkili bir şekilde yönetmelerine ve yalnızca ikinci akü modülünü takarak farklı kullanıcı ihtiyaçlarına hızlı bir şekilde yanıt vermelerine yardımcı olur.



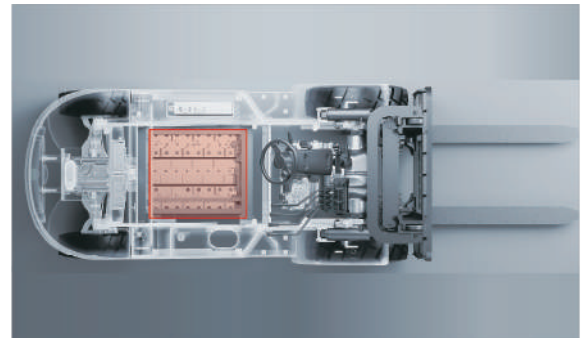
## Yoğun sezonda daha uzun dayanıklılık

Kullanıcının kamyonun günlük kullanım ihtiyaçları yıllar içinde değişebilir veya hasat döneminde ya da belirli bir mevsimde yoğun bir dönem yaşanabilir. Modüler akü sistemi, ek bir akü takılmasını kolaylaştırarak ek satış veya kısa süreli kiralama fırsatları sunar.



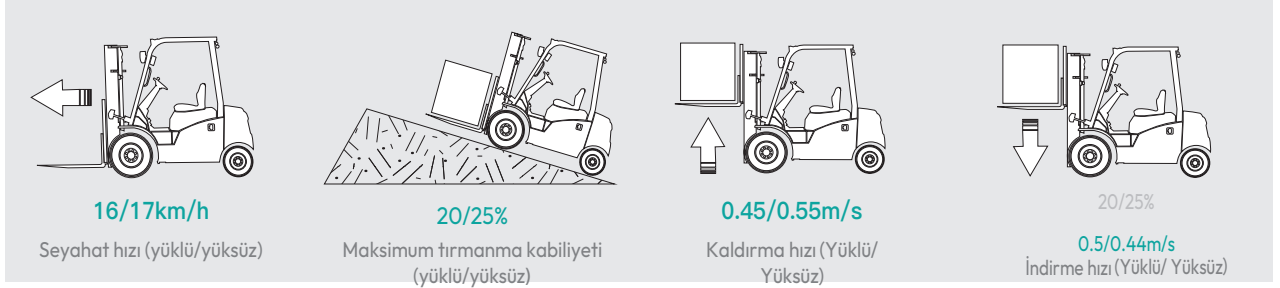
## Kesintisiz çalışmayı sağlayın

Çift akü, çift garanti demektir. Bir akü bittiğinde, diğeri X5 kamyonuna kesintisiz güç sağlayarak aküyle ilişkili kesinti risklerini en aza indirir ve kesintisiz, sorunsuz bir kullanım sağlar.



## Üretkenliği artırmak için yüksek performans

X5 serisi, mal devir verimliliğini artırmak için EFL303S ile karşılaştırtılabili yüksek performans göstermektedir.



## Ara şarj destekli lityum teknolojisi

X5 serisi, lityum teknolojinin avantajları etrafında tasarlanmıştır ve sürdürülebilir kalkınmanın gereksinimlerini karşılar. Arıza süresini en aza indirmek için ara şarj özelliği ve sıfır bakımı destekler.



## Her türlü arazi koşuluna uygun daha fazla yerden yükseklik

X5 serisi, 150 mm'lik daha yüksek yerden yüksekliği ve büyük lastikleriyle forkliftin rampalarda, çukurlarda ve çamurda sıkışmasını önler. Her türlü arazide yükleri taşıyabilen bir güç kaynağıdır.



## Kolay, güvenli ve konforlu kullanım için geliştirilmiş bileşenler

X5 serisi, yüksek görüş sağlayan yeni tripleks asansör, kolçaklı yeni koltuk, yeni LED ön farlar, daha geniş fren pedali ve büyük LED ekran gibi geliştirilmiş bileşenlerle donatılıyor.

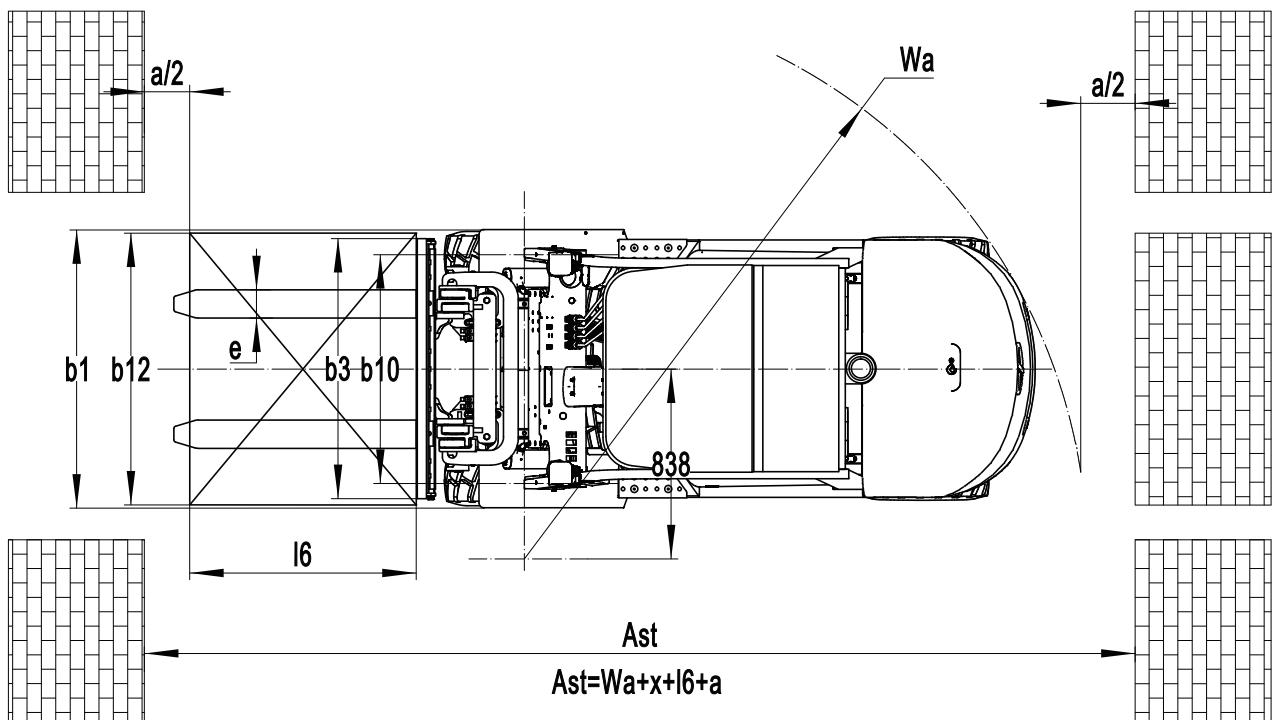
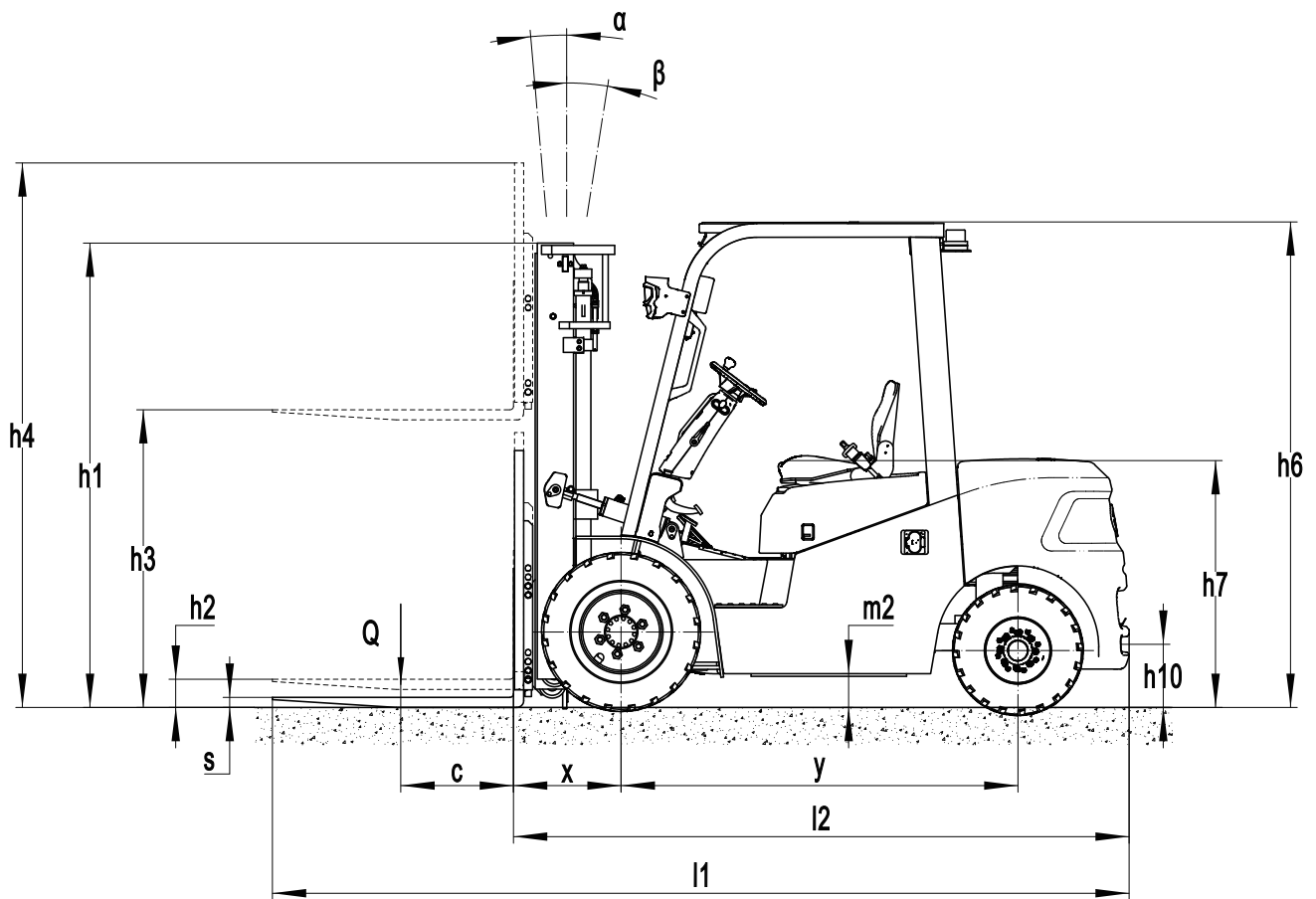


# Denge Ağırlıklı Elektrikli Forklift 2500-3800kg

## EFL252X5,302X5,352X5,382X5

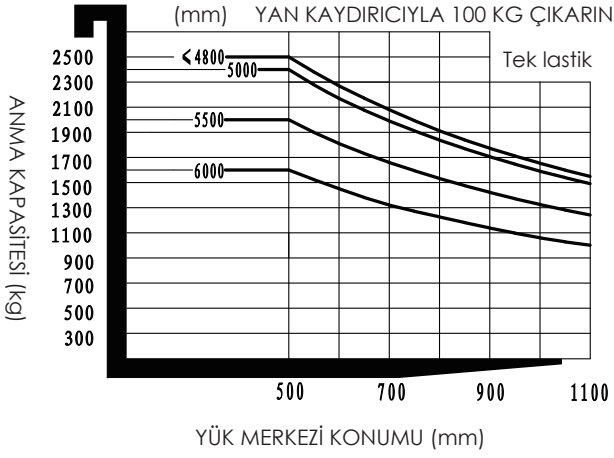
Ayrırt edici İşaret	1.1 Üretici		Litef Forklift	Litef Forklift	Litef Forklift	Litef Forklift	
	1.2 Model tanımı			EFL252X5	EFL302X5	EFL352X5	EFL382X5
1.3 Sürüş			Elektrikli	Elektrikli	Elektrikli	Elektrikli	
1.4 Operatör türü			Koltuklu	Koltuklu	Koltuklu	Koltuklu	
1.5 Yük kapasitesi	Q	kg	2500	3000	3500	3800	
1.6 Yük merkezi mesafesi	c	mm	500	500	500	500	
1.8 Yük mesafesi, tahrik aksının merkezinden çatala kadar	x	mm	495	481	486	501	
1.9 Dingil açıklığı	y	mm	1685	1760	1760	1760	
Hizmet Ağırlığı	2.1 Servis ağırlığı		kg	3835	4820	5020	5350
	2.2 Aks yükü, yüklü ön/arka		kg	5679/656	6510/1310	7290/1230	7910/1240
	2.3 Aks yükü, yüksüz ön/arka		kg	1711/2124	1835/2985	1810/3210	1950/3400
Lastikler/İşası	3.1 Lastik tipi			Pnömatik	Pnömatik	Pnömatik	Katı kauçuk
	3.2 Lastik boyutu, ön			7.00-12-12PR	28X9-15-14PR	28X9-15-14PR	250-15
	3.3 Lastik boyutu, arka			18X7-8-14PR	6.50-10-10PR	6.50-10-10PR	6.50-10
	3.5 Tekerlekler, ön/arka sayısı (x=tahrik tekerlekleri)		mm	2x/ 2	2x/ 2	2x/ 2	2x/ 2
	3.6 Ön lastik sırt genişliği	b <sub>10</sub>	mm	975	1010	1010	1010
	3.7 Arka lastik sırt genişliği	b <sub>11</sub>	mm	955	980	980	980
	3.8 Çatal genişliği	b <sub>12</sub>	mm	1154	1230	1230	1250
Boyutlar	4.1 asansör/çatal taşıyıcının ileri/geri eğimi	α/β	°	6/ 10	6/ 10	6/ 10	6/ 10
	4.2 Geri çekilmiş asansör yüksekliği	h <sub>1</sub>	mm	2090	2065	2065	2065
	4.3 Ücretsiz kaldırma	h <sub>2</sub>	mm	195	135	135	135
	4.4 Kaldırma yüksekliği	h <sub>3</sub>	mm	3000	3000	3000	3000
	4.5 Yükseklik, asansör uzatılmış	h <sub>4</sub>	mm	4065	4130	4130	4130
	4.7 Üst koruma yüksekliği (kabin)	h <sub>5</sub>	mm	2165	2160	2160	2160
	4.8 Oturma yüksekliği/ayakta durma yüksekliği	h <sub>7</sub>	mm	1095	1095	1095	1095
	4.12 Çekme bağlantısı yüksekliği	h <sub>10</sub>	mm	315	280	280	280
	4.19 Toplam uzunluk	l <sub>1</sub>	mm	3590	3819	3824	3865
	4.20 Çataların yüzüne kadar olan uzunluk	l <sub>2</sub>	mm	2520	2749	2754	2795
	4.21 Genel genişlik	b <sub>1</sub> /b <sub>2</sub>	mm	1154	1230	1230	1250
	4.22 Çatal boyutları	s×e×l	mm	40×122×1070	45×122×1070	50×122×1070	50×122×1070
	4.23 A,B Çatal taşıyıcı sınıfı/tipi A, B			2A	3A	3A	3A
	4.24 Çatal taşıyıcı genişliği	b <sub>3</sub>	mm	1040	1100	1100	1100
	4.31 Yerden yükseklik, yüklü, direğin altında	m <sub>1</sub>	mm	100	120	120	120
	4.32 Yerden yükseklik, dingil mesafesinin merkezi	m <sub>2</sub>	mm	150	150	150	150
	4.34.1 Paletler için koridor genişliği 1000×1200 çaprazlama		mm	3965	4179	4184	4225
	4.34.2 Paletler için koridor genişliği uzunlamasına 800×1200		mm	4165	4379	4384	4425
	4.35 Dönüş yarıçapı		mm	2270	2498	2498	2524
Performans verileri	5.1 Seyahat hızı, yüklü/yüksüz		km/h	16/17	16/17	16/17	15/16
	5.2 Kaldırma hızı, yüklü/yüksüz		m/s	0.38/0.45	0.45/0.55	0.44/0.55	0.43/0.52
	5.3 Hız düşürme, yüklü/yüksüz		m/s	0.45/0.52	0.5/0.44	0.5/0.44	0.5/0.4
	5.8 Maksimum tırmanma kabiliyeti, yüklü/yüksüz		%	17/25	20/25	18/25	16/20
	5.10 Servis Freni			Hidrolik	Hidrolik	Hidrolik	Hidrolik
	5.11 El freni			Mekanik	Mekanik	Mekanik	Mekanik
Elektrikli motor	6.1 Tahrik motoru derecesi S2 60 dk		kW	16	16	16	16
	6.2 S3'te asansör motoru derecesi %15		kW	24	24	24	24
	6.4 Pil voltajı/nominal kapasite		V/Ah	80V280AH	80V280AH	80V280AH	80V280AH
Sürüş/kaldırma mekanizması	8.1 Sürücü kontrolü türü			AC	AC	AC	AC
	10.5 Direksiyon tasarımı			Hidrolik	Hidrolik	Hidrolik	Hidrolik
Ek Bilgi	10.7 Sürücünün kulağındaki ses basınç seviyesi		dB(A)	< 74	< 74	< 74	< 74

Teknik parametrelerde veya konfigürasyonlarda iyileştirmeler olması durumunda ayrıca bildirimde bulunulmayacaktır. Gösterilen diyagram, standart dışı konfigürasyonlar içerebilir.



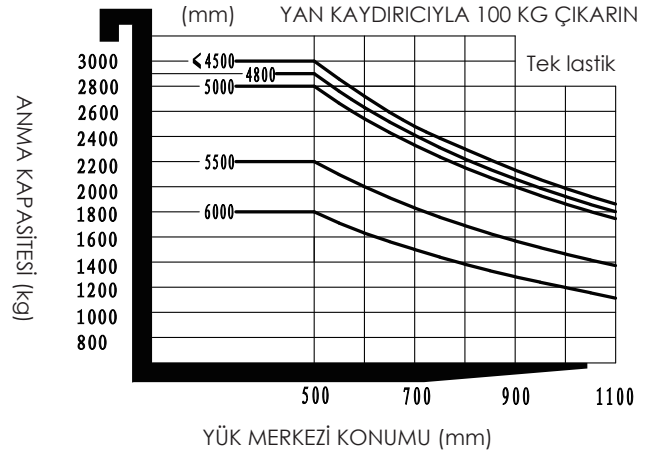
## EFL252X5

ANMA KAPASİTELERİ VE YÜK MERKEZLERİ GRAFİĞİ



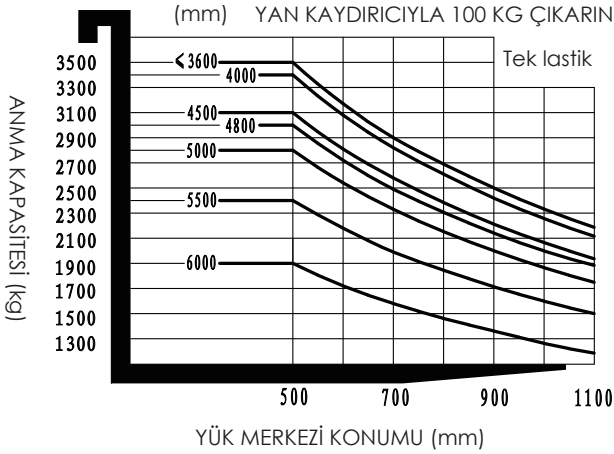
## EFL302X5

ANMA KAPASİTELERİ VE YÜK MERKEZLERİ GRAFİĞİ



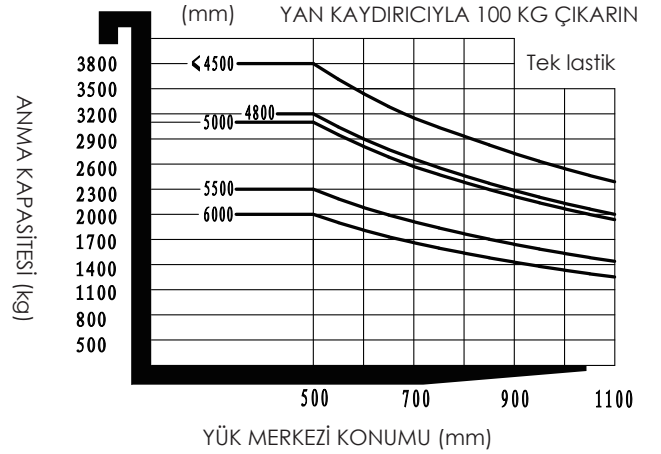
## EFL352X5

ANMA KAPASİTELERİ VE YÜK MERKEZLERİ GRAFİĞİ



## EFL382X5

ANMA KAPASİTELERİ VE YÜK MERKEZLERİ GRAFİĞİ



# Asansör Seçenekleri

## EFL252X5

asansör Tipi	Kaldırma Yüksekliği ( h3 )	asansör Yüksekliği			Yükseklik, Serbest kaldırma(h2)	
		asansör Yüksekliği Kapalı(h1)	asansör Yüksekliği uzatılmış halde(h4)		Rafsız	Raflı
			Raf yok	Raflı		
	mm	mm	mm	mm	mm	mm
2-Standart asansör	3000	2090	3595	4060	195	195
	3300	2240	3895	4360	195	195
	3500	2340	4095	4560	195	195
	3600	2390	4195	4660	195	195
	4000	2640	4595	5060	195	195
	4500	2890	5095	5560	195	195
2-Serbest asansör	3000	2035	3765	4100	1345	1010
	3300	2185	4065	4400	1495	1160
	3600	2335	4365	4700	1645	1310
3-Serbest asansör	4300	2080	5040	5355	1370	1055
	4500	2160	5280	5595	1450	1135
	4800	2265	5580	5895	1555	1240
	5000	2350	5730	6045	1640	1325
	5500	2600	6230	6545	1890	1575
	6000	2850	6730	7045	2140	1825

## EFL302X5

asansör Tipi	Kaldırma Yüksekliği ( h3 )	asansör Yüksekliği			Yükseklik, Serbest kaldırma(h2)	
		asansör Yüksekliği Kapalı(h1)	asansör Yüksekliği uzatılmış halde(h4)		Rafsız	Raflı
			Raf yok	Raflı		
	mm	mm	mm	mm	mm	mm
2-Standart asansör	3000	2065	3665	4130	135	135
	3300	2215	3965	4430	135	135
	3500	2315	4165	4630	135	135
	3600	2365	4265	4730	135	135
	4000	2615	4665	5130	135	135
	4500	2865	5165	5630	135	135
2-Serbest asansör	3000	2045	3715	4175	1410	950
	3300	2195	4015	4475	1560	1100
	3600	2345	4315	4775	1710	1250
3-Serbest asansör	4300	2080	5030	5435	1390	985
	4500	2160	5270	5675	1470	1065
	4800	2265	5570	5975	1575	1170
	5000	2350	5720	6125	1660	1255
	5500	2600	6220	6625	1910	1505
	6000	2850	6720	7125	2160	1755

## EFL352X5

asansör Tipi	Kaldırma Yüksekliği ( h3 )	asansör Yüksekliği			Serbest Kaldırma Yüksekliği (h2)	
		asansör Yüksekliği Kapalı (h1)	asansör Yüksekliği, Uzatılmış Halde(h4)		Rafsız	Raflı
			Rafsız	Raflı		
	mm	mm	mm	mm	mm	mm
2-Standart asansör	3000	2065	3665	4130	135	135
	3300	2215	3965	4430	135	135
	3500	2315	4165	4630	135	135
	3600	2365	4265	4730	135	135
	4000	2615	4665	5130	135	135
	4500	2865	5165	5630	135	135
2-Serbest asansör	3000	2045	3715	4175	1410	950
	3300	2195	4015	4475	1560	1100
	3600	2345	4315	4775	1710	1250
3-Serbest asansör	4300	2080	5030	5435	1390	985
	4500	2160	5270	5675	1470	1065
	4800	2265	5570	5975	1575	1170
	5000	2350	5720	6125	1660	1255
	5500	2600	6220	6625	1910	1505
	6000	2850	6720	7125	2160	1755

## EFL382X5

Asansör Tipi	Kaldırma Yüksekliği ( h3 )	Asansör, Yüksekliği			Serbest Kaldırma Yüksekliği (h2)	
		asansör Yüksekliği Kapalı (h1)	asansör Yüksekliği, Uzatılmış Halde (h4)		Rafsız	Raflı
			Rafsız	Raflı		
	mm	mm	mm	mm	mm	mm
2-Standart asansör	3000	2065	3665	4130	135	135
	3300	2215	3965	4430	135	135
	3500	2315	4165	4630	135	135
	3600	2365	4265	4730	135	135
	4000	2615	4665	5130	135	135
	4500	2865	5165	5630	135	135
2-Serbest asansör	3000	2045	3715	4175	1410	950
	3300	2195	4015	4475	1560	1100
	3600	2345	4315	4775	1710	1250
3-Serbest asansör	4300	2080	5030	5435	1390	985
	4500	2160	5270	5675	1470	1065
	4800	2265	5570	5975	1575	1170
	5000	2350	5720	6125	1660	1255
	5500	2600	6220	6625	1910	1505
	6000	2850	6720	7125	2160	1755

# Opsiyonel:

Opsiyonel Donanım	EFL252X5	EFL302X5	EFL352X5	EFL382X5
Çatal Boyutları	<ul style="list-style-type: none"> <li>122*40*920</li> <li>122*40*1150</li> <li>122*40*1220</li> <li>122*40*1370</li> <li>122*40*1500</li> <li>122*40*1600</li> <li>122*40*1700</li> <li>122*40*1820</li> <li>122*40*1900</li> <li>122*40*2000</li> <li>122*40*2200</li> </ul>	<ul style="list-style-type: none"> <li>122*45*1070</li> <li>122*45*1150</li> <li>122*45*1220</li> <li>122*45*1370</li> <li>122*45*1520</li> <li>122*45*1600</li> <li>122*45*1700</li> <li>122*45*1820</li> <li>122*45*2000</li> <li>122*45*2200</li> <li>122*45*2400</li> </ul>	<ul style="list-style-type: none"> <li>122*50*1070</li> <li>122*50*1150</li> <li>122*50*1220</li> <li>122*50*1370</li> <li>122*50*1520</li> <li>122*50*1600</li> <li>122*50*1700</li> <li>122*50*1820</li> <li>122*50*2000</li> <li>122*50*2200</li> <li>122*50*2420</li> </ul>	<ul style="list-style-type: none"> <li>122*50*1070</li> <li>122*50*1150</li> <li>122*50*1220</li> <li>122*50*1370</li> <li>122*50*1520</li> <li>122*50*1600</li> <li>122*50*1700</li> <li>122*50*1820</li> <li>122*50*2000</li> <li>122*50*2200</li> <li>122*50*2420</li> </ul>
Ön Teker Malzemesi	<ul style="list-style-type: none"> <li>Pnömatik</li> <li>Normal Kati</li> <li>İz Birakmayan Kati</li> </ul>	<ul style="list-style-type: none"> <li>Pnömatik</li> <li>Normal Kati</li> <li>İz Birakmayan Kati</li> </ul>	<ul style="list-style-type: none"> <li>Pnömatik</li> <li>Normal Kati</li> <li>İz Birakmayan Kati</li> </ul>	<ul style="list-style-type: none"> <li>Normal Kati</li> <li>İz Birakmayan Kati</li> </ul>
Arka Teker Malzemesi	<ul style="list-style-type: none"> <li>Pneumatic</li> <li>Normal Kati</li> <li>İz Birakmayan Kati</li> </ul>	<ul style="list-style-type: none"> <li>Pneumatic</li> <li>Normal Kati</li> <li>İz Birakmayan Kati</li> </ul>	<ul style="list-style-type: none"> <li>Pneumatic</li> <li>Normal Kati</li> <li>İz Birakmayan Kati</li> </ul>	<ul style="list-style-type: none"> <li>Normal Kati</li> <li>İz Birakmayan Kati</li> </ul>
Batarya Kapasitesi	80V280AH-80V560AH	80V280AH-80V560AH	80V280AH-80V560AH	80V280AH-80V560AH
Şarj Cihazı	<ul style="list-style-type: none"> <li>80V35A Dahili</li> <li>80V60A Dahili</li> <li>80V60A-80V100A</li> <li>80V150A-80V200A (560AH)</li> </ul>	<ul style="list-style-type: none"> <li>80V35A Dahili</li> <li>80V60A Dahili</li> <li>80V60A-80V100A</li> <li>80V150A-80V200A (560AH)</li> </ul>	<ul style="list-style-type: none"> <li>80V35A Dahili</li> <li>80V60A Dahili</li> <li>80V60A-80V100A</li> <li>80V150A-80V200A (560AH)</li> </ul>	<ul style="list-style-type: none"> <li>80V35A Dahili</li> <li>80V60A Dahili</li> <li>80V60A-80V100A</li> <li>80V150A-80V200A (560AH)</li> </ul>
Pil göstergesi	<ul style="list-style-type: none"> <li>Zamanlı (Bluetooth) PSE'li</li> <li>Zamanlı (Bluetooth) PSE'siz</li> </ul>	<ul style="list-style-type: none"> <li>Zamanlı (Bluetooth) PSE'siz</li> </ul>	<ul style="list-style-type: none"> <li>Zamanlı (Bluetooth) PSE'siz</li> </ul>	<ul style="list-style-type: none"> <li>Zamanlı (Bluetooth) PSE'siz</li> </ul>
Koltuk tipi	<ul style="list-style-type: none"> <li>rahat + emniyet kemeri anahtarı</li> <li>Emniyet kemeri kol dayanaklı koltuk geçiş anahtarı</li> </ul>	<ul style="list-style-type: none"> <li>Rahat + emniyet kemeri anahtarı</li> <li>Emniyet kemeri kol dayanaklı koltuk</li> <li>Süspansiyon + emniyet kemeri</li> </ul>	<ul style="list-style-type: none"> <li>Rahat + emniyet kemeri anahtarı</li> <li>Emniyet kemeri kol dayanaklı koltuk</li> <li>Süspansiyon + emniyet kemeri</li> </ul>	<ul style="list-style-type: none"> <li>Rahat + emniyet kemeri anahtarı</li> <li>Emniyet kemeri kol dayanaklı koltuk</li> <li>Süspansiyon + emniyet kemeri</li> </ul>
Ekler	<ul style="list-style-type: none"> <li>Dahili yan vites değiştirici</li> <li>Harici vites değiştirici</li> <li>Yan vites değiştiricili çatal konumlandırıcı</li> <li>Keleççe</li> </ul>	<ul style="list-style-type: none"> <li>Dahili yan vites değiştirici</li> <li>Harici vites değiştirici</li> <li>Yan vites değiştiricili çatal konumlandırıcı</li> <li>Keleççe</li> </ul>	<ul style="list-style-type: none"> <li>Dahili yan vites değiştirici</li> <li>Harici vites değiştirici</li> <li>Yan vites değiştiricili çatal</li> <li>Keleççe</li> </ul>	<ul style="list-style-type: none"> <li>Dahili yan vites değiştirici</li> <li>Harici vites değiştirici</li> <li>Yan vites değiştiricili çatal</li> <li>Keleççe</li> </ul>
Keleççe kilidi	Hayır	Hayır	Hayır	Hayır
Çekiş pimi	Evet ve özelleştirilmemiş	Evet ve özelleştirilmemiş	Evet ve özelleştirilmemiş	Evet ve özelleştirilmemiş
Anti-statik zincir	Evet ve özelleştirilmemiş	Evet ve özelleştirilmemiş	Evet ve özelleştirilmemiş	Evet ve özelleştirilmemiş
Ön lamba	LED	LED	LED	LED
Arka Lamba	Hayır	Hayır	Hayır	Hayır
Uyarı Lambası	Evet ve özelleştirilmemiş	Evet ve özelleştirilmemiş	Evet ve özelleştirilmemiş	Evet ve özelleştirilmemiş
Dönen Sinyal Lambası	LED	LED	LED	LED
Mavi Lamba	Hayır	Hayır	Hayır	Hayır
Alan uyarı lambası	Hayır	Hayır	Hayır	Hayır
Dikiz aynası	Önde bir tane	Önde bir tane	Önde bir tane	Önde bir tane
Zil	Evet ve özelleştirilmemiş	Evet ve özelleştirilmemiş	Evet ve özelleştirilmemiş	Evet ve özelleştirilmemiş
Operasyon sistemi	Evet ve özelleştirilmemiş	Evet ve özelleştirilmemiş	Evet ve özelleştirilmemiş	Evet ve özelleştirilmemiş
USB Arayüzü	USB A ve C tipi	USB A ve C tipi	USB A ve C tipi	USB A ve C tipi
Telematik	Evet ve özelleştirilmemiş	Evet ve özelleştirilmemiş	Evet ve özelleştirilmemiş	Evet ve özelleştirilmemiş
Dönüş hızı kontrolü	Hayır	Hayır	Hayır	Hayır
Lityum pil şarjı sırasında ısıtma sistemi	Hayır	Hayır	Hayır	Hayır
Operatör tanımlama cihazı	Hayır	Hayır	Hayır	Hayır
Elektronik limitin kaldırılması	Hayır	Hayır	Hayır	Hayır
Hidrolik kontrol	Mekanik kolo joystick	Mekanik kolo joystick	Mekanik kolo joystick	Mekanik kolo joystick
Arka kol dayama kornası	Evet ve özelleştirilmemiş	Evet ve özelleştirilmemiş	Evet ve özelleştirilmemiş	Evet ve özelleştirilmemiş
Kabin	Basit yarı kabin	Basit yarı kabin	Basit yarı kabin	Basit yarı kabin
Tepe koruması	Tamperli camlı	Tamperli camlı	Tamperli camlı	Tamperli camlı
Silecek suyu ünitesi	Evet ve sadece kabin	Evet ve sadece kabin	Evet ve sadece kabin	Evet ve sadece kabin

Not: ●Standart ○ Opsiyonel - Uyumsuz