

# ESL122

## 1200kg

## Yaya İstif Makinesi

**LİTEF**  
FORKLİFT



- Li-Ion akülerin avantajlarıyla hafif hizmet uygulamalarına yönelik kompakt dubleks direk istifleyici
- Yüksek stabilite için sağlam çerçeve ve yanal tahrik
- Sektörde kanıtlanmış bileşenlerle yapılmış basit tasarım
- Dar alanlarda çalışmak için kaplumbağa düğmesi
- Entegre şarj cihazı ile hızlı şarj



Üretici				Litef
Model tanımı				ESL122
Sürüş				Elektrikli
Yük kapasitesi	Q	kg		1200
Yük merkezi mesafesi	c	mm		600
Servis ağırlığı		kg		570
Geri çekilmiş direk yüksekliği	h1	mm		1856
Kaldırma yüksekliği	h3	mm		2430
Çatalların yüzüne kadar uzunluk	l2	mm		563
Toplam genişlik	b1/b2	mm		792
Çatal boyutları	s/e/l	mm		60/170/1150
Dönüş yarıçapı	Wa	mm		1458
Tırmanma kabiliyeti, yüklü/boş		%		3/10
Seyir Hızı, Yüklü/Boş		km/h		4.2/4.5
Kaldırma Hızı, Yüklü/Boş		m/s		0.08/0.14
İndirme Hızı, Yüklü/Boş		m/s		0.1/0.1
Akü voltajı/nominal kapasite		V/Ah		24/80

**LİTEF FORKLİFT**

0 216 206 02 00

litef.com.tr

## ÖZELLİKLER

### Güçlü şasi

Yan darbe kirişi, plakalar ve kutular şasiyi daha güçlü hale getirir ve ağır yükün neden olduğu stresi ve deformasyonu büyük ölçüde azaltabilir.



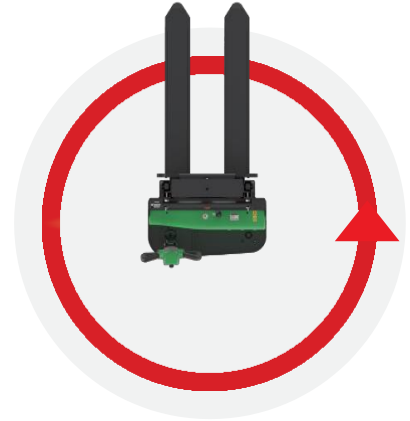
### Sert Direk

Direğin sertliği, günlük operasyon için düzgün kaldırma ve istifleme sağlamak amacıyla giriş yapısıyla büyük ölçüde artırılmıştır.



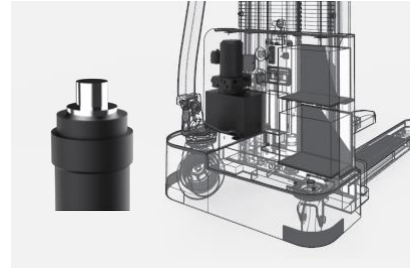
### Kolay kullanım

Ekstra uzun ve ofset kumandalı, sürünme hızı düğmeli dümen, ESL122'ye dar alanlarda çalışırken daha iyi bir görüş ve çevik manevra kabiliyeti sağlar..



### Verimli hidrolik sistem

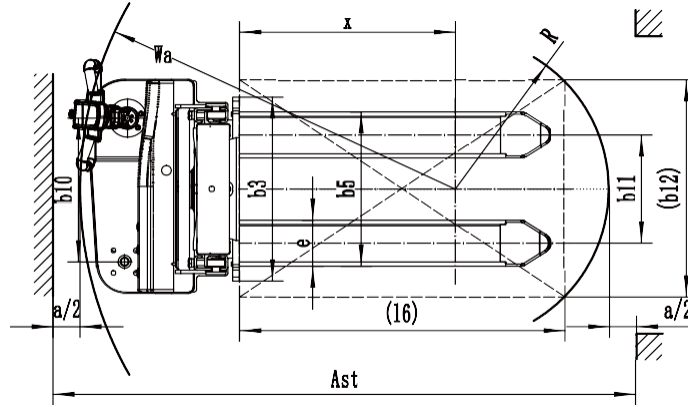
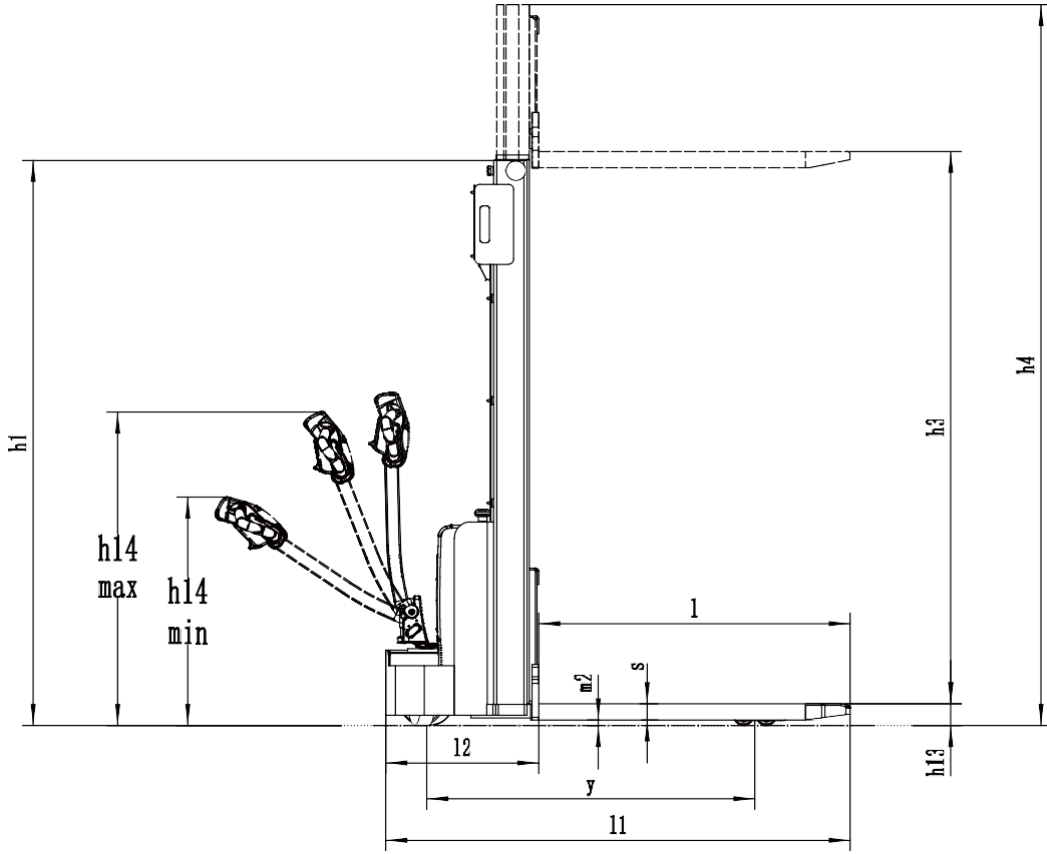
Yüksek kaliteli hidrolik pompa çok az gürültü, maksimum verimlilik, dayanıklılık sağlar ve kaldırma süresini kısaltır.



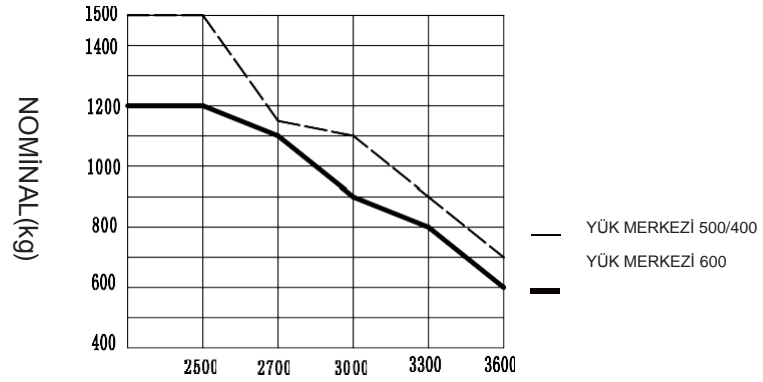
# Elektrikli İstif Makinesi 1.2T

## ESL122

Ayırt edici işaret	1.1	Üretici			Litef
	1.2	Model Tanımı			ESL122
	1.3	Sürüş			Elektrikli
	1.4	Operatör Türü			Yaya
	1.5	Yük Kapasitesi	Q	kg	1200
	1.6	Yük Merkezi Mesafesi	c	mm	600
	1.8	Yük Mesafesi, Tahrik aksının merkezinden çatalın ucuna	x	mm	798
	1.9	Dingil Mesafesi	y	mm	1212
	Hizmet ağırlığı	2.1	Servis Ağırlığı		kg
2.2		Dingil Yükleme, yüklü ön/arka		kg	650/1120
2.3		Dingil Yükleme, boş ön/arka		kg	430/140
Lastikler/şası	3.1	Lastik Türü			Poliüretan
	3.2.1	Ön Lastik Boyutu		mm	Ø210×70
	3.3.1	Arka Lastik Boyutu		mm	Ø74×72
	3.4	Ekstra Tekerlekler		mm	Ø130×55
	3.5	Tekerlekler, Ön/Arka Sayısı (x = tahrik tekerlekleri)		mm	1x, 1/4
	3.6.1	Ön Tekerlek İzi	b10	mm	531
	3.7.1	Arka Tekerlek İzi	b11	mm	405
Boyutlar	4.0	Maksimum Kaldırma Yüksekliği	H	mm	—
	4.2	Geri Çekilmiş Direk Yüksekliği	h1	mm	1856
	4.3	Serbest Kaldırma	h2	mm	—
	4.4	Kaldırma Yüksekliği	h3	mm	2430
	4.5	Yükseklik, direk uzatılmış halde	h4	mm	3071
	4.6	İlk Kaldırma	h5	mm	—
	4.9	Sürüş pozisyonunda dümen kolunun yüksekliği min./maks.	h14	mm	760/1140
	4.10	Tekerlek kollarının yüksekliği	h8	mm	—
	4.15	İndirilen Yükseklik	h13	mm	85
	4.19	Toplam Uzunluk	l1	mm	1713
	4.20	Çataların Yüzüne Kadar Uzunluk	l2	mm	563
	4.21	Toplam Genişlik	b1/b2	mm	792
	4.22	Çatal Boyutları	s/e/l	mm	60/ 170/ 1150
	4.24	Çatal taşıyıcı genişliği	b3	mm	680
	4.25	Çatal kolları arasındaki mesafe	b5	mm	570
	4.26	Tekerlek kolları/yükleme yüzeyleri arasındaki mesafe	b4	mm	—
	4.31	Yerden yükseklik, yüklü, direğin altında	m1	mm	—
	4.32	Zemin Yüksekliği, Dingil Merkezinin Altında	m2	mm	25
	4.34.1	1000×1200 paletler için geçiş genişliği	Ast	mm	2290
	4.34.2	800×1200 paletler için geçiş genişliği	Ast	mm	2225
4.35	Dönüş Yarıçapı	Wa	mm	1458	
Performans verileri	5.1	Seyir Hızı, Yüklü/Boş		km/ h	4.2/4.5
	5.2	Kaldırma Hızı, Yüklü/Boş		m/s	0.08/0.14
	5.3	İndirme Hızı, Yüklü/Boş		m/s	0.10/0.10
	5.8	Maks. Tırmanma Kabiliyeti, Yüklü/Boş		%	3/10
	5.10	Servis Freni			Elektromanyetik
Elektrik motoru	6.1	Sürüş Motoru Gücü S2 60 dk		kW	0.75
	6.2	Kaldırma Motoru Gücü S3 %15		kW	2.2
	6.4	Akü Voltajı/ Nominal Kapasite		V/Ah	24V/80Ah
	6.5	Akü Ağırlığı		kg	27.5
	8.1	Sürüş Kontrol Türü			DC
Ek veri	10.5	Direksiyon Tasarımı			Mekanik
	10.7	Sürücünün Kulak Seviyesinde Ses Basıncı Seviyesi		dB(A)	74



### NOMİNAL KAPASİTE GRAFİĞİ



KALDIRMA YÜKSEKLİĞİ (mm)

## Direk Seçenekleri:

Direk Tipi	Kaldırma yüksekliği h3+h13 (mm)	Yükseklik, direk indirilmiş h1(mm)	Serbest Kaldırma h2(mm)	Yükseklik,direk uzatılmış h4(mm)
2-Standard Direk	2513	1817	—	3032
	2713	1917	—	3232
	3013	2067	—	3532
	3313	2217	—	3832
	3613	2367	—	4132

## Seçenekler:

No.	İsteğe bağlı öğeler	ESL122
1.1	Çatal uzunluğu	• 1150○1220
1.2	Çatal genişliği	• 570○685
2.1	Yük tekerleği tipi	• Çift
2.2	Yük tekerleği malzemesi	• PU
2.3	Tahrik tekerleği malzemesi	• PU
2.7	Akü kapasitesi	• 80Ah
2.8	Şarj Cihazı	• 24V-30A inside
2.9	Akü Göstergesi	• Zamanlı
3.3	Döner Tekerlekler	• Evet ve özelleştirilmemiş
3.16	Dikey kumanda çalışması	• Evet ve özelleştirilmemiş

Not : •Standard ○ Opsiyonel - Uygunsuzluk