

# EFX5-301,351,381

## Elektrikli Karşı Ağırlıklı Forklift 3000-3800 kg



- Esnek pil kapasitesi ayarı için modüler pil tasarımı
- Tek bir standart pil modülü, tek başına kullanım ve çiftli kombinasyon imkanı sunar
- Fırsat şarjı ve sıfır bakım gerektiren lityum teknolojisi
- Maksimum verimlilik için yüksek seyahat ve kaldırma hızı ve güçlü tırmanma kabiliyeti
- 150 mm yerden yükseklik ve tüm yüzeylerde çalışmak için büyük lastikler
- Pürüzsüz ve hassas kontrol için orantılı kaldırma sistemi
- Kolay kullanım için LED ekran ve genişletilmiş pedal



Üretici			EP	EP	EP
Model adı			EFX5-301	EFX5-351	EFX5-381
Sürüş			Elektrik	Elektrik	Elektrikli
Yük kapasitesi	Q	kg	3000	3500	3800
Yük merkezi mesafesi	c	mm	500	500	500
Servis ağırlığı		kg	4820	5020	5350
Geri çekilmiş direk yüksekliği	h1	mm	2070	2070	2160
Kaldırma yüksekliği	h3	mm	30	3000	3000
Yükseklik, direk uzatılmış	h4	mm	4130	4130	4095
Çatal yüzüne kadar olan uzunluk	l2	mm	2706	2740	2775
Toplam genişlik	b1/b2	mm	1230	1230	1250
Çatal boyutları	sxexl	mm	45x122x1070	50x122x1070	50x122x1070
Dönüş yarıçapı	Wa	mm	245	2484	2516
Seyir hızı, yüklü/yüksüz		km/s	16/17	16	15/16
Kaldırma hızı, yüklü/yüksüz		m/s	0,4/0,5	0,4/0,5	0,38/0,41
İndirme hızı, yüklü/yüksüz		m/s	0,43/0,44	0,43/0,44	0,44/ 0,41
Maks. tırmanma kabiliyeti, yüklü/yüksüz			20	18	16/20
Tahrik motoru gücü S2 60 dakika		kW	16	16	16
Akü voltajı/nominal kapasite		V/Ah	80V280AH	80V280AH	80V280AH

# Maksimum esneklik için modüler Li-ion pil tasarımı

EFX5 serisi, modüler Li-ion pil tasarımına sahiptir ve 280Ah'lık bir standart lityum pil modülü sunar. Forklift, iki adede kadar pil modülünü barındırabilir ve çiftler halinde birleştirilerek 560Ah'lık bir pil kapasitesi daha elde edebilirsiniz. Bu, hafif işlerden ağır işlere kadar farklı uygulama gereksinimlerini karşılamak için pil kapasitelerini esnek bir şekilde ayarlamaya olanak tanır.



## ■ Stok yönetimini optimize edin

Modüler pil tasarımı, çeşitli dayanıklılık taleplerini karşılamak için tek bir forklifte orta ila yüksek pil kapasiteleri sunar. Bu, bayilerin sabit varlıklarını azaltmalarına, stoklarını etkili bir şekilde yönetmelerine ve farklı kullanıcıların ihtiyaçlarına hızlı bir şekilde yanıt vermelerine yardımcı olur.



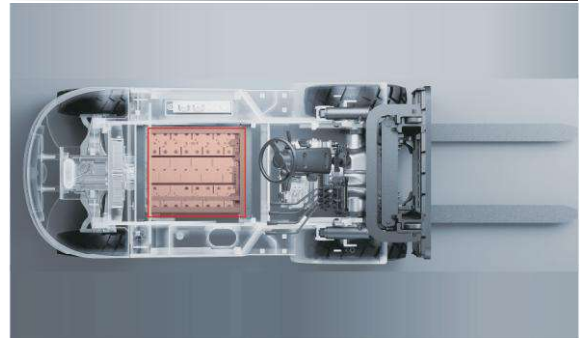
## ■ Yoğun sezonda daha uzun dayanıklılık

Kullanıcının kamyonun günlük kullanımına ilişkin ihtiyaçları yıllar içinde değişebilir veya hasat döneminde veya belirli bir sezonda yoğunluk yaşanabilir. Modüler akü sistemi, ek bir akünün kolayca takılmasını sağlayarak ek satış veya kısa vadeli kiralama fırsatları sunar.



## ■ Kesintisiz çalışma garantisi

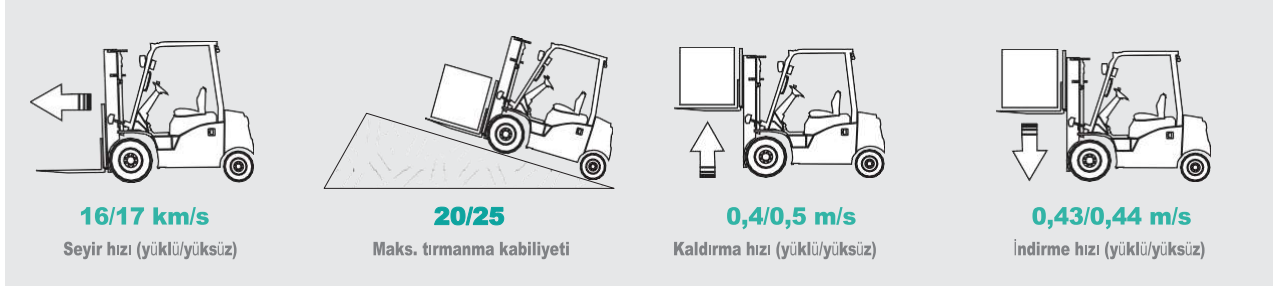
Çift pil, çift garanti anlamına gelir. Bir pil bozulduğunda, diğeri EFX5 kamyonuna kesintisiz olarak güç sağlayarak pil ile ilgili arıza risklerini en aza indirir ve sürekli, sorunsuz bir kullanım sağlar.



## ÖZELLİK

### Verimlilik artışı için yüksek performans

EFX5 serisi, mal cirosu verimliliğini artırmak için EFL303S ile karşılaştırılabilir yüksek performans sergiler.



### Fırsat şarjı özelliğine sahip lityum teknoloji

EFX5 serisi, lityum teknolojisinin avantajları temel alınarak tasarlanmıştır ve sürdürülebilir kalkınma gerekliliklerini karşılar. Kesinti süresini en aza indirmek için fırsat şarjını ve sıfır bakımı destekler.



### Tüm arazi zorlukları için daha yüksek yerden yükseklik

EFX5 serisi, 150 mm'lik daha yüksek yerden yükseklik ve büyük lastikler sunarak forkliftin rampalarda, çukurlarda ve çamurda sıkışmasını önler. Her türlü arazide yükleri taşımak için ideal bir iş makinesidir.



### Kolay ve rahat kullanım için kullanıcı dostu tasarım

EFX5 serisi, hassas ve sorunsuz kontrol sağlayan orantılı kaldırma sistemi ile standart olarak sunulur. Ayrıca, geniş fren pedalı daha konforlu bir kullanım deneyimi sunar ve büyük LED ekran, kolay kullanım için forkliftin durum bilgilerini daha net bir şekilde gösterir.

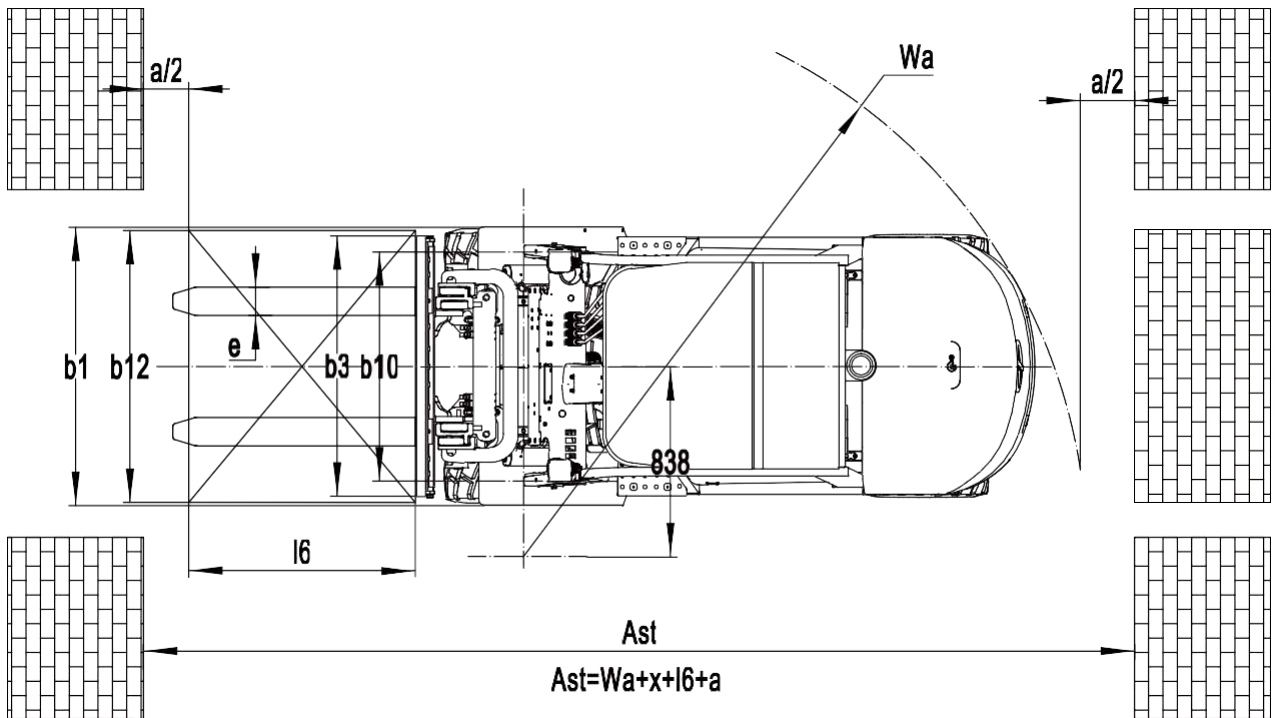
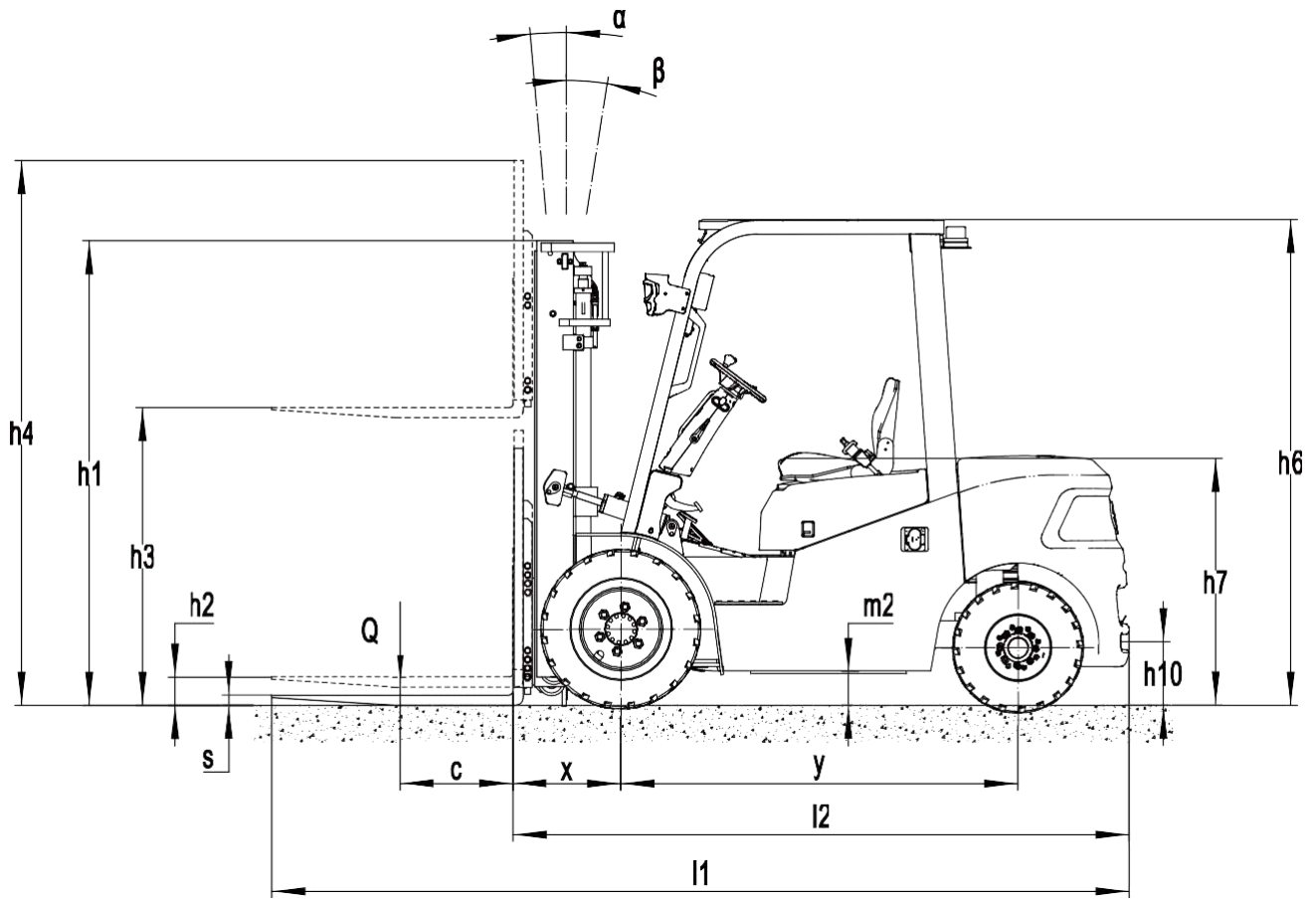


# Elektrikli Karşı Ağırlıklı Forklift 3000-3800 kg

## EFX5-301,351,381

1.1	Üretici			EP	EP	EP
1.2	Model adı			EFX5-301	EFX5-351	EFX5-381
1.3	Sürüş			Elektrik	Elektrik	Elektrik
1.4	Operatör tipi			Oturmalı	Oturmalı	Oturmalı
1.5	Yük kapasitesi	Q	kg	3000	3500	3800
1.6	Yük merkezi mesafesi	c	mm	500	500	500
1.8	Yük mesafesi, tahrik aksının merkezi ile çatal arası	x	mm	481	486	486
1.9	Tekerlek mesafesi	y	mm	1760	1760	1760
2.1	Servis ağırlığı		kg	4820	5020	5350
2.2	Aks yükü, yüklü ön/arka		kg	6510/1310	7290/1230	7910/1240
2.3	Aks yükü, boş ön/arka		kg	1835/2985	1810/3210	1950/3400
3.1	Lastik tipi			Pnömatik	Pnömatik	Pnömatik
3.2	Lastik boyutu, ön			28X9-15-14PR	28X9-15-14PR	250-15
3.3	Lastik boyutu, arka			6,50-10-10PR	6,50-10-10PR	6,50-10
3.5	Tekerlek sayısı, ön/arka (x=tahrik tekerlekleri)		mm	2x/2	2x/2	2x/2
3.6	Ön lastik genişliği	b <sub>10</sub>	mm	1010	1010	1010
3.7	Arka lastik genişliği	b <sub>11</sub>	mm	980	980	980
4.1	Direk/çatal taşıyıcının öne/arkaya eğimi	α/β	°	6/ 10	6/ 10	6/ 10
4.2	Geri çekilmiş direk yüksekliği	h <sub>1</sub>	mm	2070	2070	2160
4.3	Serbest kaldırma	h <sub>2</sub>	mm	130	130	120
4.4	Kaldırma yüksekliği	h <sub>3</sub>	mm	3000	3000	3000
4.5	Yükseklik, direk uzatılmış	h <sub>4</sub>	mm	4130	4130	4095
4.7	Üst koruma yüksekliği (kabin)	h <sub>6</sub>	mm	2160	2160	2160
4.8	Koltuk yüksekliği/ayakta durma yüksekliği	h <sub>7</sub>	mm	1095	1095	1095
4.12	Çekme bağlantı yüksekliği	h <sub>10</sub>	mm	280	280	280
4.19	Toplam uzunluk	l <sub>1</sub>	mm	3776	3810	3845
4.20	Çatal yüzüne kadar olan uzunluk	l <sub>2</sub>	mm	2706	2740	2775
4.21	Toplam genişlik	b <sub>1</sub> /b <sub>2</sub>	mm	1230	1230	1250
4.22	Çatal boyutları	sxexl	mm	45x122x1070	50x122x1070	50x122x1070
4.23	A,B Çatal taşıyıcı sınıfı/tipi A, B			3A	3A	3A
4.24	Çatal taşıma genişliği	b <sub>3</sub>	mm	1100	1100	1100
4.31	Yük altında, direğin altındaki yerden yükseklik	m <sub>1</sub>	mm	120	120	120
4.32	Yerden yükseklik, dingil mesafesinin merkezi	m <sub>2</sub>	mm	150	150	150
4.34.1	1000x1200 çapraz paletler için koridor genişliği	Ast	mm	4139	4170	4202
4.34.2	800x1200 uzunluğundaki paletler için koridor genişliği	Ast	mm	4339	4370	4422
4.35	Dönüş yarıçapı	Wa	mm	2458	2484	2516
5.1	Seyir hızı, yüklü/yüksüz		km/s	16/17	16/17	15/16
5	Kaldırma hızı, yüklü/yüksüz		m/s	0,4/0,5	0,4/0,5	0,38/0,41
5.3	İndirme hızı, yüklü/yüksüz		m/s	0,43/0,44	0,43/0,44	0,44/ 0,41
5.8	Maks. tırmanma kabiliyeti, yüklü/yüksüz		%	20	18/25	16/20
5.10	Servis freni			Hidrolik	Hidrolik	Hidrolik
5.11	Park freni			Mekanik	Mekanik	Mekanik
6.1	Tahrik motoru gücü S2 60 dakika		kW	16	16	16
6.2	S3 %15'te kaldırma motoru gücü		kW	24	24	24
6.4	Akü voltajı/nominal kapasite		V/Ah	80V280AH	80V280AH	80V280AH
8.1	Sürüş kontrolü türü			AC	AC	AC
10.5	Direksiyon tasarımı			Hidrolik	Hidrolik	Hidrolik
10.7	Sürücünün kulağındaki ses basıncı seviyesi		dB(A)	< 74	< 74	< 74

Teknik parametrelerde veya konfigürasyonlarda iyileştirmeler olması durumunda, ayrıca bildirimde bulunulmayacaktır. Gösterilen şemada standart olmayan konfigürasyonlar bulunabilir.



# Direk Seçeneği

## EFX5-301-351

Direk tipleri	Kaldırma yüksekliği ( h3 )	Yükseklik, Direk			Yükseklik, Serbest kaldırma (h2)	
		Yükseklik, direk indirilmiş (h1)	Yükseklik, direk uzatılmış (h4)		Raf yok	Raflı
			Raf yok	Raflı		
mm	mm	mm	mm	mm	mm	
2-Standart Direk	2700	1910	3425	3830	130	130
	3000	2070	3725	4130	130	130
	3300	2210	4025	4430	130	130
	3500	2310	4225	4630	130	130
	3600	2360	4325	4730	130	130
	4000	2610	4725	5130	130	130
	4300	2760	5025	5430	130	130
	4500	2860	5225	5630	130	130
2-Serbest Direk	3000	2040	3770	4175	1350	945
	3300	2190	4070	4475	1500	1095
	3600	2340	4370	4775	1650	1245
3-Serbest Direk	4300	2080	5030	5435	1390	985
	4500	2160	5270	5675	1470	1065
	4800	2265	5530	5935	1575	1170
	5000	2350	5720	6125	1660	1255
	5500	2600	6220	6625	1910	1505
	6000	2850	6720	7125	2160	1755

## EFX5-381

Direk tipleri	Kaldırma yüksekliği ( h3 )	Yükseklik, Direk			Yükseklik, Serbest kaldırma (h2)	
		Yükseklik, direk indirilmiş (h1)	Yükseklik, direk uzatılmış (h4)		Raf yok	Raflı
			Raf yok	Raflı		
mm	mm	mm	mm	mm	mm	
2-Standart Direk	3000	2160	3630	4095	120	120
	3300	2310	3930	4395	120	120
	3500	2410	4130	4595	120	120
	3600	2460	4230	4695	120	120
	3700	2510	4330	4795	120	120
	4000	2710	4630	5095	120	120
	4300	2860	4930	5395	120	120
	4500	2960	5130	5595	120	120

# Opsiyoneller

İsteğe bağlı öğeler	EFX5-301	EFX5-351	EFX5-381
Çatal boyutu	<ul style="list-style-type: none"> <li>• 122*45*1070○122*45*1150</li> <li>○ 122*45*1220○122*45*1370</li> <li>○ 122*45*1520○122*45*1600</li> <li>○ 122*45*1700○122*45*1820</li> <li>○ 122*45*2000○122*45*2200</li> <li>○ 122*45*2400</li> </ul>	<ul style="list-style-type: none"> <li>• 122*50*1070○122*50*1150</li> <li>○ 122*50*1220○122*50*1370</li> <li>○ 122*50*1520○122*50*1600</li> <li>○ 122*50*1700○122*50*1820</li> <li>○ 122*50*2000○122*50*2200</li> <li>○ 122*50*2420</li> </ul>	<ul style="list-style-type: none"> <li>• 122*50*1070○122*50*1150</li> <li>○ 122*50*1220○122*50*1370</li> <li>○ 122*50*1520○122*50*1600</li> <li>○ 122*50*1700○122*50*1820</li> <li>○ 122*50*2000○122*50*2200</li> <li>○ 122*50*2420</li> </ul>
Ön tekerlek malzemesi	<ul style="list-style-type: none"> <li>○ Pnömatik○Normal katı</li> <li>○ İz bırakmayan katı</li> </ul>	<ul style="list-style-type: none"> <li>○ Pnömatik○Normal katı</li> <li>○ İz bırakmayan katı</li> </ul>	<ul style="list-style-type: none"> <li>○ Normal katı</li> <li>○ İz bırakmayan katı</li> </ul>
Arka tekerlek malzemesi	<ul style="list-style-type: none"> <li>○ Pnömatik○Normal katı</li> <li>○ İz bırakmayan katı</li> </ul>	<ul style="list-style-type: none"> <li>○ Pnömatik○Normal katı</li> <li>○ İz bırakmayan katı</li> </ul>	<ul style="list-style-type: none"> <li>○ Normal katı</li> <li>○ İz bırakmayan katı</li> </ul>
Pil kapasitesi	• 80V280AH○80V280AH*2	• 80V280AH○80V280AH*2	• 80V280AH○80V280AH*2
Şarj cihazı	<ul style="list-style-type: none"> <li>○ 80V60A Harici○80V100A Harici</li> <li>○ 80V150A Harici○80V200A Harici</li> </ul>	<ul style="list-style-type: none"> <li>○ 80V60A Harici○80V100A Harici</li> <li>○ 80V150A Harici○80V200A Harici</li> </ul>	<ul style="list-style-type: none"> <li>○ 80V60A Harici○80V100A Harici</li> <li>○ 80V150A Harici○80V200A Harici</li> </ul>
Akü gösterge göstergesi (BDI)	• Saat ölçerli (Bluetooth) PSE olmadan	• Saat ölçerli (Bluetooth) PSE olmadan	• PSE olmadan zaman (Bluetooth) ile
Koltuk tipi	<ul style="list-style-type: none"> <li>○ Konforlu + emniyet kemeri anahtar</li> <li>○ Emniyet kemeri anahtarlı kolçaklı koltuk</li> </ul>	<ul style="list-style-type: none"> <li>○ Konforlu + emniyet kemeri anahtar</li> <li>○ Emniyet kemeri anahtarlı kolçaklı koltuk</li> </ul>	<ul style="list-style-type: none"> <li>○ Konforlu + emniyet kemeri anahtar</li> <li>○ Emniyet kemeri anahtarlı kolçaklı koltuk</li> </ul>
Ek parçalar	<ul style="list-style-type: none"> <li>○ Dahili yan kaydırıcı○Harici kaydırıcı</li> <li>○ Yan kaydırmalı çatal konumlandırıcı</li> </ul>	<ul style="list-style-type: none"> <li>○ Dahili yan kaydırıcı○Harici kaydırıcı</li> <li>○ Yan kaydırmalı çatal konumlandırıcı</li> </ul>	<ul style="list-style-type: none"> <li>○ Dahili yan kaydırıcı○Harici kaydırıcı</li> <li>○ Yan kaydırmalı çatal konumlandırıcı</li> </ul>
Kelepçe kilidi	• Hayır	• Hayır	• Hayır
Çekiş pimi	• Evet ve özelleştirilmemiş	• Evet ve özelleştirilmemiş	• Evet ve özelleştirilmemiş
Antistatik zincir	• Evet ve özelleştirilmemiş	• Evet ve özelleştirilmemiş	• Evet ve özelleştirilmemiş
Ön lamba	• LED	• LED	• LED
Arka lamba	• Hayır○LED	• Hayır○LED	• Hayır○LED
Uyarı lambası	• Evet ve özelleştirilmemiş	• Evet ve özelleştirilmemiş	• Evet ve özelleştirilmemiş
Dönüş sinyali lambası	• LED	• LED	• LED
Mavi lamba	• Hayır○Arka○Ön ve arka	• Hayır○Arka○Ön ve arka	• Hayır○Arka○Ön ve arka
Alan uyarı lambası	• Hayır○Her iki taraf○Her iki taraf ve arka	• Hayır○Her iki taraf○Her iki taraf ve arka	• Hayır○Her iki taraf○Her iki taraf ve arka
Dikiz aynası	<ul style="list-style-type: none"> <li>• Önde bir tane○Yanlarda iki tane</li> <li>○ Yanlarda iki adet ve önde bir adet</li> </ul>	<ul style="list-style-type: none"> <li>• Önde bir tane○Yanlarda iki tane</li> <li>○ Yanlarda iki adet ve önde bir adet</li> </ul>	<ul style="list-style-type: none"> <li>• Önde bir tane○Yanlarda iki tane</li> <li>○ Yanlarda iki tane ve ön tarafta bir tane</li> </ul>
Zil	• Evet ve özelleştirilemez	• Evet ve özelleştirilmemiş	• Evet ve özelleştirilmemiş
OPS sistemi	• Evet ve özelleştirilmemiş	• Evet ve özelleştirilmemiş	• Evet ve özelleştirilmemiş
USB arayüzü	• Evet ve özelleştirilmemiş	• Evet ve özelleştirilmemiş	• Evet ve özelleştirilmemiş
Telematik	• Evet ve özelleştirilmemiş○Hayır	• Evet ve özelleştirilmemiş○Hayır	• Evet ve özelleştirilmemiş○Hayır
Lityum pil şarjı sırasında ısıtma sistemi	• Hayır○Evet ve özelleştirilmemiş	• Hayır○Evet ve özelleştirilmemiş	• Hayır○Evet ve özelleştirilmemiş
Operatör tanımlama cihazı	• Hayır○Kart okuma cihazı	• Hayır○Kart okuma cihazı	• Hayır○Kart okuma cihazı
Elektronik kaldırma sınırı	• Hayır○Evet ve özelleştirilmemiş	• Hayır○Evet ve özelleştirilmemiş	• Hayır○Evet ve özelleştirilmemiş
Hidrolik kontrol	• Mekanik kol	• Mekanik kol	• Mekanik kol
Arka kolçak kornası	• Evet ve özelleştirilmemiş	• Evet ve özelleştirilmemiş	• Evet ve özelleştirilmemiş
Kabin	• Hayır	• Hayır	• Hayır
Tepegöz koruma	• Stalinit ile○Hayır	• Stalinit ile○Hayır	• Stalinit ile○Hayır
Not:	• Standart ○ İsteğe - Uygunluk		
bağlı			