

# RSC082/122/152

## Elektrik

## Karşı ağırlıklı istifleyici 800/1200/1500 kg

- Her türlü palet, kutu ve kafes için evrensel istifleyici En
- yüksek hassasiyet sunan orantılı kaldırma sistemi
- Operatörün efor sarf etmeden uzun mesafelerde seyahat
- için katlanabilir platform Düzensiz yüzeylerde sorunsuz
- seyahat için yüksek yerden yükseklik Mükemmel manevra kabiliyeti için kompakt boyut



Üretici			EP	EP	EP
Model adı			RSC082	RSC122	RSC152
Tahrik			Elektrik	Elektrik	Elektrik
Yük kapasitesi	Q	kg	8	120	150
Yük merkezi mesafesi	c	mm	400	500	500
Hizmet ağırlığı		kg	1760	1890	2160
Çekilmiş direk yüksekliği	h1	mm	2061	2061	2018
Kaldırma yüksekliği	h3	mm	3000	3000	3000
Çatal yüzüne kadar uzunluk	l2	mm	1334	1598	1898
Toplam genişlik	b1/b2	mm	90	90	90
Çatal boyutları	s/e/l	mm	35*100*1070	35*100*1070	40*100*1070
Dönüş yarıçapı	Wa	mm	125	151	170
Maks. tırmanma kabiliyeti, yüklü/boş			5/	5/8	5
Sevir hızı, yüklü/boş		km/h	5,5/6	5,5/6	5,5/6
Kaldırma hızı, yüklü/yüksüz		m/s	0,13/0,2	0,13/0,2	0,13/0,2
İndirme hızı, yüklü/yüksüz		m/s	0,16/0,15	0,16/0,15	0,16/0,15
Akü voltajı/nominal kapasite		V/Ah	24	24	24/210

## ÖZELLİK

### Çeşitli boyutlardaki paletler için evrensel

RSC serisi, çeşitli palet ve yükler için tüm çok yönlülüğü sağlar ve operatörlerin özel boyutlardaki yükleri taşıyabilmelerine olanak tanır. Bu, mal dolaşımını hızlandırmaya ve verimliliği artırmaya yardımcı olabilir. Ayrıca, RSC122/152, standart olarak hassas direk eğme özelliği sunar ve bu da normal istifleyicilere kıyasla palet istiflemeye daha fazla kolaylık sağlar.

### En yüksek hassasiyet sunan oransal kaldırma sistemi

RSC serisi, standart olarak orantılı kaldırma sistemi ile birlikte gelir ve operatörün çok seviyeli raflarda paletleri daha hassas ve nazik bir şekilde istiflemesini ve almasını sağlar.



Lityum pil seçeneği



Elektronik direksiyon



Katlanabilir platform ve kol koruyucu

■ **Düz olmayan yüzeylerde sorunsuz sürüş için yüksek yerden yükseklik**

RSC serisi, 116 mm'lik yüksek yerden yükseklik ile engebeli yüzeylerde kolay hareket imkanı sunar.



■ **Kompakt boyut, mükemmel manevra kabiliyeti**

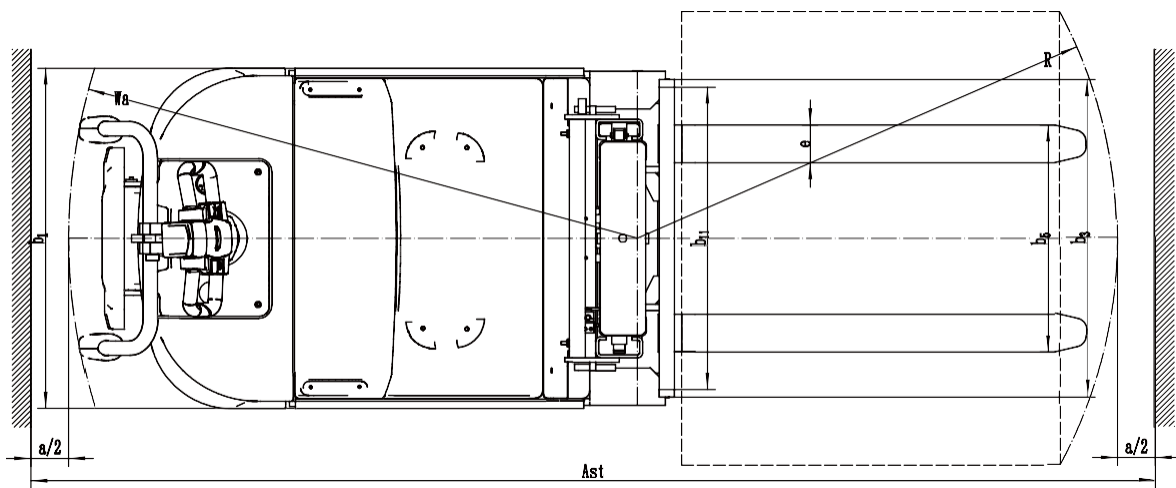
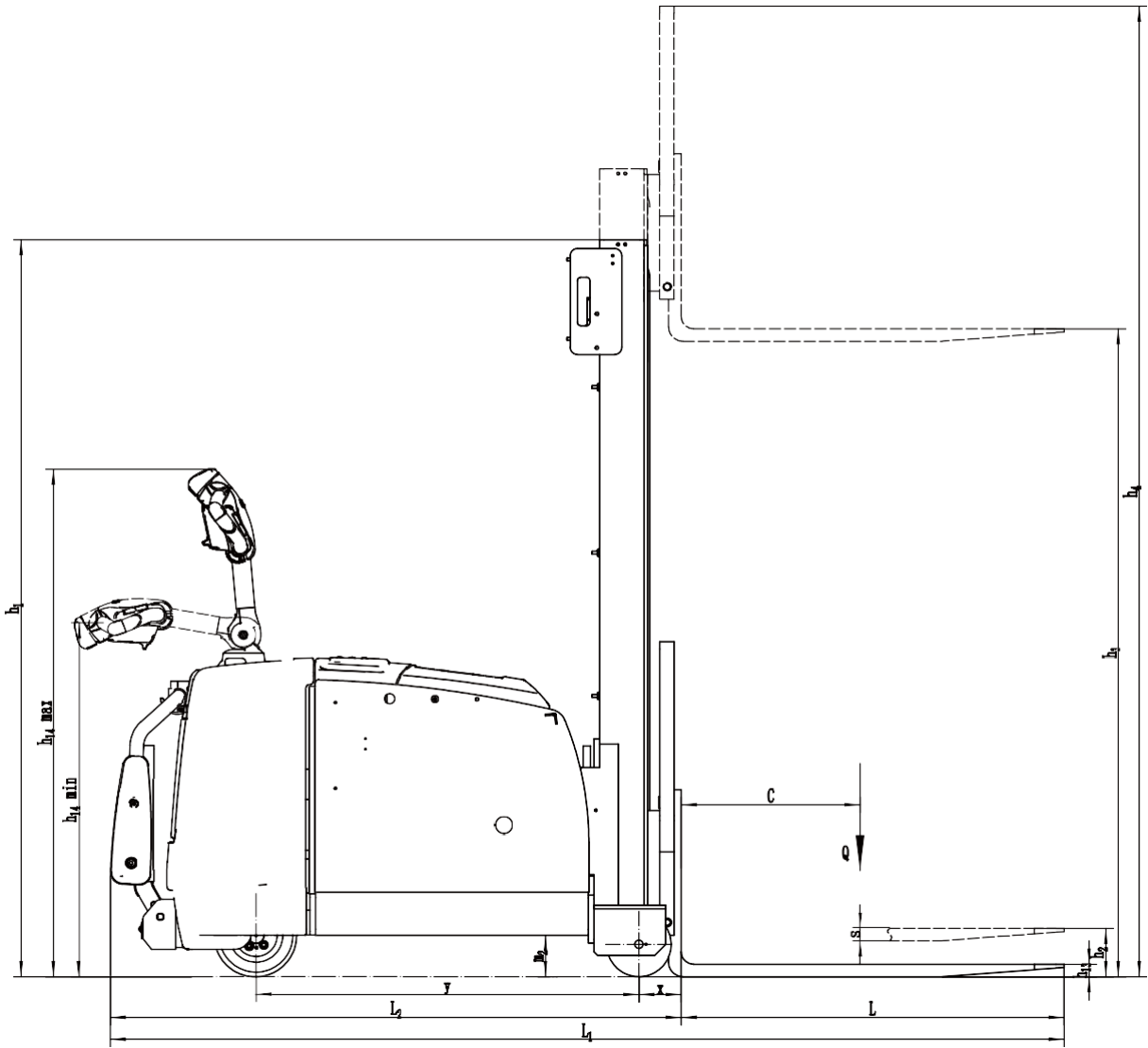
RSC082/122/152, 1250/1510/1707 mm'lik dönüş yarıçapı ile kompakt bir boyuta sahiptir ve dar koridorlarda ve sınırlı depo alanlarında kolayca manevra yapabilir.

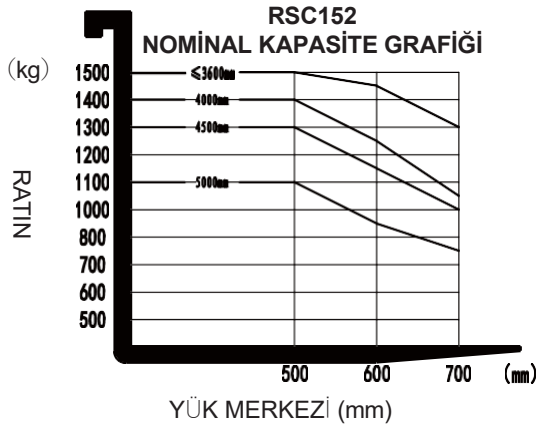
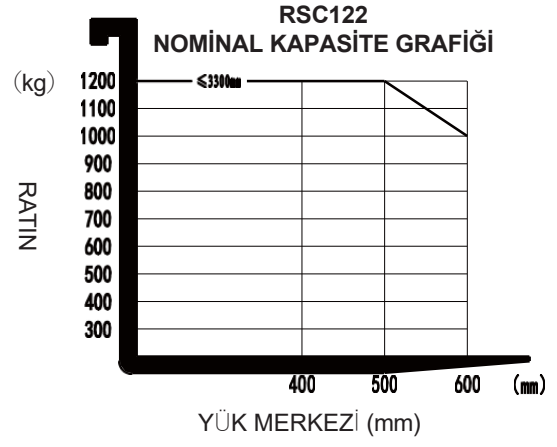
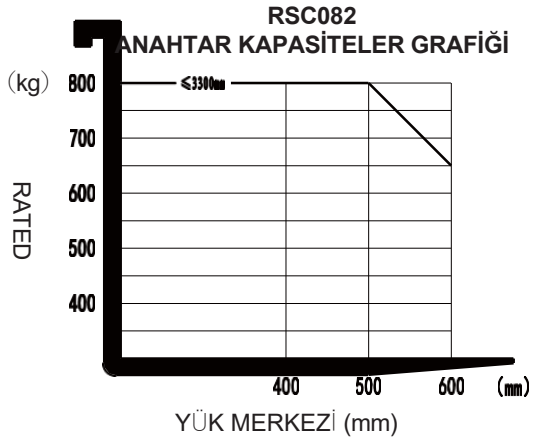


# Elektrikli Karşı Ağırlıklı İstifleyici 800/1200/1500 kg RCS082/122/152

1	Üretici			EP	EP	EP
1.2	Model adı			RSC082	RSC122	RSC152
1.3	Tahrik			Elektrik	Elektrik	Elektrik
1.4	Operatör tipi			Yaya	Yaya	Yaya
1.5	Yük kapasitesi	Q	kg	8	1200	150
1.6	Yük merkezi mesafesi	c	mm	400	500	500
1.8	Yükleme mesafesi, tahrik aksının merkezinden çatala	x	mm	118	118	215
1.9	Tekerlek mesafesi	y	mm	810	1074	1125
2,1	Servis ağırlığı		kg	1760	1890	216
2	Aks yükü, yüklü ön/arka		kg	570/1990	420/2670	440/3220
2	Aks yükü, boş ön/arka		kg	1180	1110/780	1300/860
3,1	Lastik tipi			Poliüretan	Poliüretan	Poliüretan
3.2	Lastik boyutu, ön			230×90	230×90	230×90
3.3	Lastik boyutu, arka			180×65	180×65	254×102
3,5	Tekerlek sayısı, ön/arka (x=tahrik tekerlekleri)		mm	1x,2	1x2	1x,2
3,7	Lastik genişliği, arka	b <sub>11</sub>		77	77	787
4,1	Direk/çatal taşıyıcı öne/arkaya eğim	α/β	°	—	—	1,5/7
4	Çekilmiş direk yüksekliği	h <sub>1</sub>	mm	2061	2061	2018
4,3	Serbest kaldırma	h <sub>2</sub>	mm	—	—	150
4,4	Kaldırma yüksekliği	h <sub>3</sub>	mm	30	3000	3000
4,5	Yükseklik, direk uzatılmış	h <sub>4</sub>	mm	3908	3908	3915
4,8	Koltuk yüksekliği/ayakta durma yüksekliği	h <sub>7</sub>	mm	14	148	148
4,19	Toplam uzunluk	l <sub>1</sub>	mm	2404	266	296
4,20	Çatal yüzüne kadar uzunluk	l <sub>2</sub>	mm	1334	1598	189
4,21	Toplam genişlik	b <sub>1</sub> /b <sub>2</sub>	mm	90	90	90
4,22	Çatal boyutları	s×e×l	mm	35×100×1070	35×100×1070	40×100×1070
4,23	A, B Çatal taşıma sınıfı/tipi A, B			2	2A	2A
4,24	Çatal taşıyıcı genişliği	b <sub>3</sub>	mm	620	620	80
4,31	Yükleme yüksekliği, yüklemeli, direk altı	m <sub>1</sub>	mm	6	60	8
4,32	Yerden yükseklik, tekerlek tabanının merkezi	m	mm	116	116	116
4,34,1	1000×1200 çapraz paletler için koridor genişliği	Ast	mm	2719	297	327
4,34,2	800×1200 uzunluktaki paletler için koridor genişliği	Ast	mm	282	308	338
4,35	Dönüş yarıçapı	Wa	mm	1250	1510	1707
5,1	Seyir hızı, yüklü/boş		km/h	5,5/6	5,5/6	5,5/6
5	Yükleme hızı, yüklü/boş		m/s	0,13/0,2	0,13/0,2	0,13/0,2
5	Yükleme/boşaltma hızı, yüklü/boş		m/s	0,16/0,15	0,16/0,15	0,16/0,15
5	Maks. tırmanma kabiliyeti, yüklü/yüksüz			—	—	5/8
5	Servis freni			Elektromanyetik	Elektromanyetik	Elektromanyetik
5,11	Park freni			Elektromanyetik	Elektromanyetik	Elektromanyetik
6,1	Tahrik motoru değeri S2 60 dakika		kW	1,6	1,6	1,6
6	S3'te kaldırma motoru gücü %15		kW	2,2	2,2	3,0
6	Akü voltajı/nominal kapasite		V/Ah	24/210	24	24/210
6,5	Akü ağırlığı		kg	190	190	190
8,1	Sürüş kontrolü tipi			AC	AC	AC
10,5	Direksiyon tasarımı			Elektronik	Elektronik	Elektronik
10,7	Sürücünün kulağındaki ses basıncı seviyesi		dB(A)	74	74	74
15	Şarj cihazı çıkış akımı		A	3	3	3

Teknik parametrelerde veya konfigürasyonlarda iyileştirmeler olması durumunda, ayrıca bildirimde bulunulmayacaktır. Gösterilen şemada standart olmayan konfigürasyonlar bulunabilir.





## Direk Seçenekleri

### RSC082/122

Direk tipleri	Kaldırma yüksekliği ( h3 )	Yükseklik, Direk		
		Yükseklik, direk indirilmiş (h1)	Yükseklik, direk uzatılmış (h4)	
			Sırtlık yok	Sırtlık ile
	mm	mm	mm	mm
2-Standart Direk	2000	1561	2546	2908
	250	1811	3046	3408
	2700	1911	3246	3608
	3000	2061	3546	3908
	3300	2211	3849	4211

### RSC152

Direk tipleri	Kaldırma yüksekliği (h3)	Yükseklik, Direk		Yükseklik, Serbest kaldırma (h2)
		Yükseklik, direk indirilmiş (h1)	Yükseklik, direk uzatılmış (h4)	
				Rafı
	mm	mm	mm	mm
2-Standart Direk	2600	1838	355	150
	300	2018	3915	150
	3200	2118	4115	150
	3600	2303	4505	150
	3900	2453	4805	150
3-Serbest Direk	4000	1822	4915	904
	4500	2022	5415	1104
	4800	2122	5715	1204
	5000	2187	5915	1274

# Seenek

İsteęe baęlı egeler	RSC082	RSC122	RSC152
atal boyutu	<ul style="list-style-type: none"> <li>○</li> <li>●</li> <li>○</li> <li>○ 900*600、2A、100*40*1220</li> <li>○</li> <li>○ 900*600、2A、100*40*1520</li> </ul>	<ul style="list-style-type: none"> <li>○</li> <li>●</li> <li>○</li> <li>○ 900*600、2A、100*40*1220</li> <li>○</li> <li>○ 900*600、2A、100*40*1520</li> </ul>	<ul style="list-style-type: none"> <li>○</li> <li>●</li> <li>○</li> <li>○ 900*600、2A、100*40*1220</li> <li>○</li> <li>○ 900*600、2A、100*40*1520</li> </ul>
atal alaltma ykseklęi	●	●6	●6
atal tařıma geniřlięi	●62	●62	●780○915○1067○1220
Sırtlık ykseklęi	●7	●76	●915 (36 in) ○1220 (48 in)
Yk tekerleęi malzemesi	●PU	●PU	●PU
Tahrik tekerleęi malzemesi	●PU	●PU	●PU
Ak kapasitesi	●210Ah ○205Ah (Lityum iyon)	●210Ah ○205Ah (Li-ion)	●210Ah○280Ah○345Ah ○205Ah (Li-ion)
řarj Cihazı	●24V-30A Harici (Kurřun Asit) ○24V-100A Harici (Li-ion)	●24V-30A Harici (Kurřun Asit) ○24V-100A Harici (Lityum iyon)	●24V-30A Harici (Kurřun Asit) ○24V-50A Harici (Kurřun Asit) ○24V-50A Harici (Li-ion) ○24V-100A Harici (Lityum İyon)
Ak gstergesi	● Saat lerli (Bluetooth)	● Saat ler ile (Bluetooth)	● Saat ler ile (Bluetooth)
Ek paralar	●Yok	●Hayır	●Hayır ○Harici vites deęiřtirici ○atal konumlayıcı
Katlanabilir atal	●Hayır○Evet ve zelleřtirilebilir	●Hayır○Evet ve zelleřtirilebilir	●Hayır
Otomatik ak su doldurma sistemi	●Hayır○Evet ve zelleřtirilemez	●Hayır○Evet ve zelleřtirilmemiř	●Hayır○Evet ve zelleřtirilmemiř
Uyarı lambası	●Hayır○Evet ve zelleřtirilmemiř	●Hayır○Evet ve zelleřtirilmemiř	●Hayır○Evet ve zelleřtirilmemiř
Mavi lamba	●Hayır○Evet ve zelleřtirilmemiř	●Hayır○Evet ve zelleřtirilmemiř	●Hayır○Evet ve zelleřtirilmemiř
Alan uyarı lambası	●Hayır○Evet ve zelleřtirilmemiř	●Hayır○Evet ve zelleřtirilmemiř	●Hayır○Evet ve zelleřtirilmemiř
Arka grř aynası	●Hayır○Evet ve zelleřtirilmemiř	●Hayır○Evet ve zelleřtirilmemiř	●Hayır○Evet ve zelleřtirilmemiř
Buzzer	●Hayır○Evet ve zelleřtirilmemiř	●Hayır○Evet ve zelleřtirilmemiř	●Hayır○Evet ve zelleřtirilmemiř
Telematik	●Hayır○Evet ve zelleřtirilmemiř	●Hayır○Evet ve zelleřtirilmemiř	●Hayır○Evet ve zelleřtirilmemiř
Kart okuma cihazı	●Hayır○Evet ve zelleřtirilmemiř	●Hayır○Evet ve zelleřtirilmemiř	●Hayır○Evet ve zelleřtirilmemiř
PIN kodu	●Hayır ○Evet ve zelleřtirilmemiř	●Hayır○Evet ve zelleřtirilmemiř	●Hayır○Evet ve zelleřtirilmemiř
Yan destekler	○Hayır●Evet ve zelleřtirilmemiř	○Hayır●Evet ve zelleřtirilmemiř	○Hayır●Evet ve zelleřtirilmemiř
Katlanabilir pedallar	○Hayır●Evet ve zelleřtirilmemiř	○Hayır●Evet ve zelleřtirilmemiř	○Hayır●Evet ve zelleřtirilmemiř
Orantılı kaldırma sistemi	●Evet ve zelleřtirilmemiř	●Evet ve zelleřtirilmemiř	●Evet ve zelleřtirilmemiř
atallar ne ve arkaya eęilebilir	●Hayır○Evet ve zelleřtirilmemiř	●Evet ve zelleřtirilmemiř	●Evet ve zelleřtirilmemiř
Not: ●Standart ○İsteęe baęlı - Uygunsuzluk			