

# EPL185

## 1800kg Elektrikli Transpalet



- Maksimum denge için endüstriyel yüzen dengeleyici tekerlekler
- Küçük boyut (l2=400mm) ve azaltılmış ağırlık (170kg)
- Metal koruma kapaklı 48V-20Ah çıkarılabilir Li-ion pil
- Entegre şarj cihazı ile hızlı şarj
- Dar alanlarda kullanım için kaplumbağa düğmesi
- Farklı çatallı uzunlukları ve genişlikleri ve daha yüksek pil kapasitesi mevcuttur



Üretici			Litef
Model tanımı			EPL185
Sürüş			Elektrikli
Yük kapasitesi	Q	kg	1800
Yük merkezi mesafesi	c	mm	600
Servis ağırlığı			170
Çatalların yüzüne kadar uzunluk	l2	mm	400
Toplam genişlik	b1/b2	mm	610/695
Çatal boyutları	s/e/l	mm	55/150/1150
Dönüş yarıçapı	Wa	mm	1330
Tırmanma kabiliyeti, yüklü/boş			6/16
Akü voltajı/nominal kapasite	V/Ah		48/20

## LİTEF FORKLİFT

0 216 206 02 00

litef.com.tr

## ÖZELLİKLER

### Optimize edilmiş yapı, kolay kullanım

Pilin metal koruyucu kapağı açılıp kapatılabilir.

Bu basit kapak daha iyi güvenlik sağlar ve pilin yanlışlıkla fişinin çekilmesi olasılığını azaltır.



### Güvenli

Transpalet ikinci nesil tahrik teknolojisi ve fırçasız DC motor kullanıyor. Karbon fırçayı değiştirmeye gerek yok ve tahrik daha güçlü.

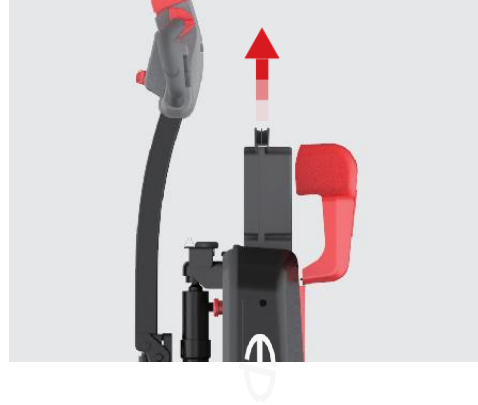
Maksimum Eğim Kabiliyeti 1300 kg yük ile %10'a ulaşabilir.



### Yeni tak-çıkart pil tasarımı

Farklı çalışma koşullarını karşılamak için tak-çıkart pilli yerleşik şarj cihazı. Hızlı şarj isteğe bağlı olarak donatılabilir.

Litef tarafından geliştirilen Li-ion pil, kullanımı daha rahat olan CAN ve BMS ile donatılmıştır.



### Titiz tasarım ve kolay bakım

Pil temas pimlerini korumak için bağımsız pil kartuşu.

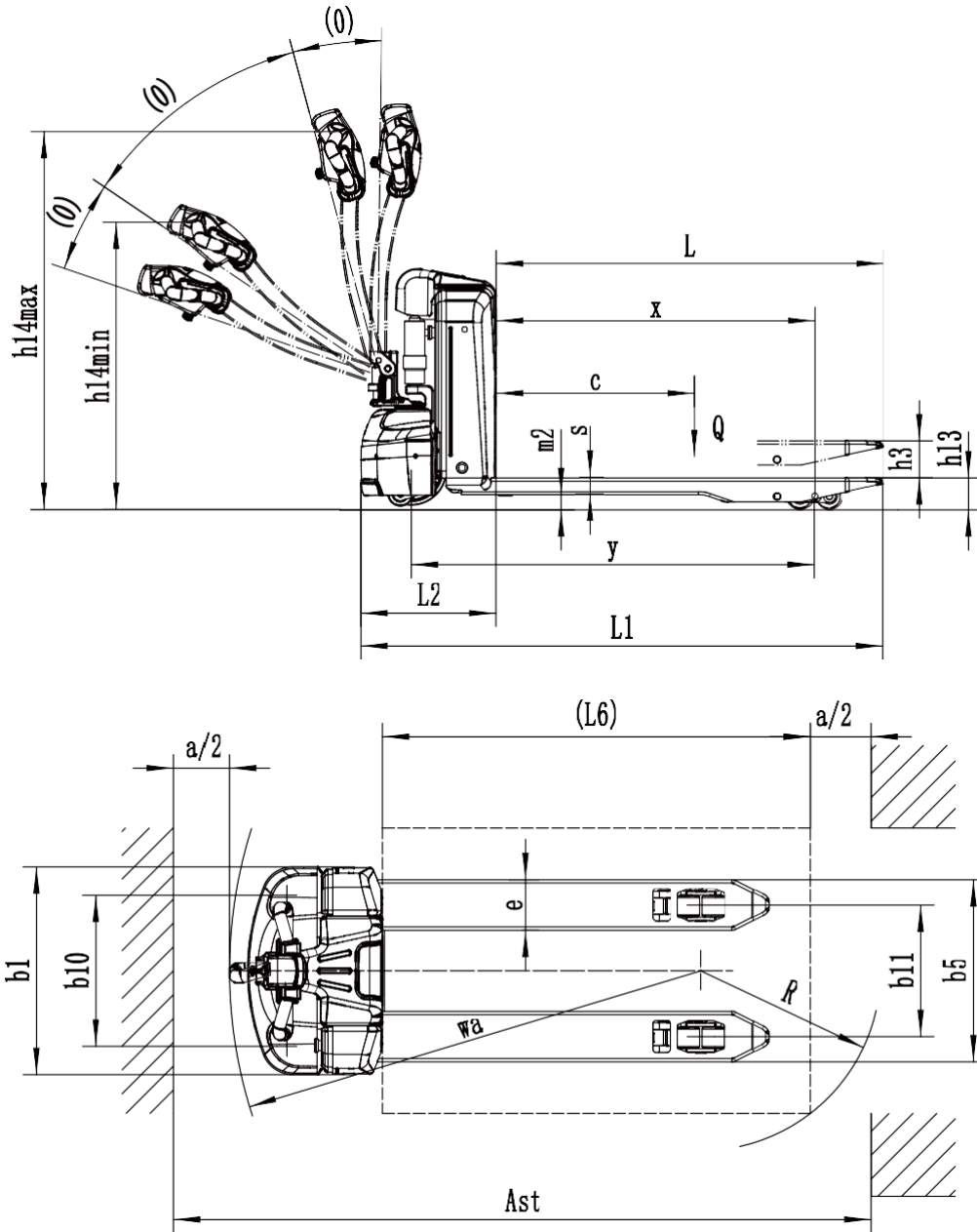


# Elektrikli Transpalet 1.8T

## EPL185

Ayırtedici Özellik	1.1	Üretici			Litef
	1.2	Model Tanımı			EPL185
	1.3	Sürüş			Elektrikli
	1.4	Operatör Türü			Yaya
	1.5	Yük Kapasitesi	Q	kg	1800
	1.6	Yük Merkezi Mesafesi	c	mm	600
	1.8	Yük Mesafesi, Tahrik aksının merkezinden çatalın ucuna	x	mm	940
	1.9	Dingil Mesafesi	y	mm	1200
	Servis Ağırlığı	2.1	Servis Ağırlığı		kg
2.2		Dingil Yükleme, yüklü ön/arka		kg	640/1330
2.3		Dingil Yükleme, boş ön/arka		kg	130/40
Lastikler / Şasi	3.1	Lastik Türü			Poliüretan
	3.2	Ön Lastik Boyutu		mm	Φ210x70
	3.3	Arka Lastik Boyutu		mm	Φ80x60(Φ74x88)
	3.4	Ekstra Tekerlekler		mm	Φ74x30
	3.5	Tekerlekler, Ön/Arka Sayısı (x = tahrik tekerlekleri)		mm	1x , 2/4(1x , 2/2)
	3.6	Ön Tekerlek İzi	b10	mm	450
	3.7	Arka Tekerlek İzi	b11	mm	390/(535)
Boyutlar	4.4	Kaldırma Yüksekliği	h3	mm	115
	4.9	Sürüş pozisyonunda çeki demiri yüksekliği min./maks.	h14	mm	650/1170
	4.15	İndirilen Yükseklik	h13	mm	80
	4.19	Toplam Uzunluk	l1	mm	1550
	4.20	Çatalların Yüzüne Kadar Uzunluk	l2	mm	400
	4.21	Toplam Genişlik	b1/b2	mm	610(695)
	4.22	Çatal Boyutları	s/e/l	mm	50x150x1150
	4.25	Çatal kolları arasındaki mesafe	b5	mm	540(685)
	4.32	Zemin Yüksekliği, Dingil Merkezinin Altında	m2	mm	30
	4.34.1	1000x1200 paletler için geçiş genişliği	Ast	mm	2094
	4.34.2	800x1200 paletler için geçiş genişliği	Ast	mm	2146
	4.35	Dönüş Yarıçapı	Wa	mm	1330
Performans verisi	5.1	Seyir Hızı, Yüklü/Boş		km/h	5/5.5
	5.2	Kaldırma Hızı, Yüklü/Boş		m/s	0.020/0.025
	5.3	İndirme Hızı, Yüklü/Boş		m/s	0.065/0.030
	5.8	Maks. Tırmanma Kabiliyeti, Yüklü/Boş		%	6/16
	5.10	Servis Freni			Elektromanyetik
Elektrik Motoru	6.1	Sürüş Motoru Gücü S2 60 dk		kW	0.9
	6.2	Kaldırma Motoru Gücü S3 %15		kW	0.8
	6.4	Akü Voltaj/ Nominal Kapasite		V/Ah	48/20 ( 30 option )
	6.5	Akü Ağırlığı		kg	14
	Ek Bilgiler	8.1	Sürüş Kontrol Türü		
10.5		Direksiyon Tasarımı			Mekanik
10.7		Sürücünün Kulak Seviyesinde Ses Basıncı Seviyesi		dB(A)	74

Teknik parametrelerde veya konfigürasyonlarda iyileştirmeler yapılırsa, ek bir bildirimde bulunulmayacaktır. Gösterilen diyagram standart olmayan konfigürasyonlar içerebilir.



## Seçenekler:

İsteğe bağlı öğeler		EPL185
1	Çatal uzunluğu	1150/900/1000/1220/1350/1500/2000
2	Çatal genişliği	540/685
8	Çift yük tekerleği	•
9	Tek yük tekerleği	○
11	Denge tekeri	○
17	Saat ölçerli akü göstergesi	•
19	Akü kapasitesi	48V/30Ah
25	Dikey kumanda çalışması	•
34	Özel sırt dayanağı	○

Not: • standard ○ Opsiyonel — Yok