
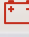


QDD301T

3.0 Ton Akülü Çekici

 3000 kg  48 V Lead Acid/Li-ion

LITEF



QDD301T/601T serisi, ağır yüklerin sık sık çekilmesini gerektiren fabrikalar, lojistik merkezleri ve üretim hatları için ideal bir çözümdür. Sağlam dolgu lastikleri ve güçlü çekiş kuvveti (4500 N'e kadar) sayesinde hem düz hem de engebeli zeminlerde güvenilir performans sunar. Ayarlanabilir direksiyon simidi ve geniş diz mesafesi, uzun vardiyalarda operatör konforunu artırırken, opsiyonel kabin seçenekleri farklı hava koşullarına uyum sağlar. Bu model, zorlu endüstriyel ortamlarda orta ve uzun mesafelerde arabaların, parçaların ve paletlerin çekilmesi için özellikle uygundur.

ÖZELLİKLER

REF BİRİM DEĞER

Batarya Tipi			Kurşun Asit/ Li-ion
Batarya Nominal Kapasite K5		Ah	240
Batarya Voltajı		V	48
Anma Kapasitesi	Q	kg	3000
Servis Ağırlığı		kg	1100
Toplam Uzunluk	l_1	mm	1945
Toplam Genişlik	b_1/b_2	mm	1010/990
Dönüş Yarıçapı	wa	mm	1780
Üretici			EP
Model Tanımı			QDD301T
Tahrik Tipi			Elektrikli
Operatör Tipi			Operatör Koltuklu
Dingil açıklığı	y	mm	1105
Dingil yükü, yüksüz ön/arka		kg	500/600
Lastikler			Katı kauçuk
Ön lastik ebatı		mm	4.00-8

ÖZELLİKLER

Güçlü ve güvenilir AC sürüş sistemi

Yüksek verimli AC motor (4–6 kW) ile donatılan QDD301T/601T, güçlü çekiş ve hızlı ivmelenme sunarken minimum bakım ihtiyacı gerektirir. Sistem, maksimum yük altında dahi akıcı ve stabil bir performans sağlar.



Operatör odaklı ergonomik tasarım

Geniş diz mesafesi, düşük pedal yüksekliği ve ayarlanabilir direksiyon kolunu sayesinde sürücüye üstün konfor ve kontrol sunar. Yarı kapalı veya tam kapalı kabin opsiyonları ise her türlü hava koşulunda artırılmış güvenlik ve konfor sağlar.

Sağlam ve dayanıklı yapı

Düşük ağırlık merkezi ve dolgu lastikler, hem düz zeminlerde hem de engebeli sahalarda üstün stabilite ve yol tutuş sağlar. Ağır hizmet tipi şasi yapısı ve dikey şanzıman sistemi, zorlu operasyonlarda yüksek güvenilirlik sunar.



Kolay bakım ve özelleştirilebilir yapı

Yandan çıkarılabilir batarya tasarımı ve tek parça kaput, günlük kontrolleri ve servis işlemlerini kolaylaştırır. Opsiyonel lityum-iyon batarya, LED aydınlatma, telemetri ve güvenlik ekipmanları sayesinde farklı sektör ihtiyaçlarına göre esnek şekilde yapılandırılabilir.

VDI Tablosu

ÖZELLİKLER		REF	BİRİM	DEĞER
1.1	Üretici			EP
1.2	Model Tanımı			QDD301T
1.3	Tahrik Tipi			Elektrikli
1.4	Operatör tipi			Operatör koltuklu
1.5	Anma Kapasitesi	Q	kg	3000
1.9	Dingil Açıklığı	y	mm	1105
2.1	Servis Ağırlığı		kg	1100
2.3	Dingil yükü, yüksüz ön/arka		kg	500/600
3.1	Lastikler			Katı kauçuk
3.2	Ön lastik ebatı		mm	4.00-8
3.3	Arka lastik ebatı		mm	4.00-8
3.5	Tekerlekler, ön/arka tekerlek sayısı (x=tahrik tekerlekleri)			1/2x
3.7	Arka lastik iz genişliği	b_{11}	mm	880
4.2.1	Toplam yükseklik		mm	1335
4.8	Oturma yüksekliği, SIP/ayaklık yüksekliğiyle ilişkilidir.		mm	947
4.12	Kaplin yüksekliği		mm	267 (222/312/357)
4.13	Yükleme yüksekliği, yüksüz			587
4.16	Yükleme yüzeyinin uzunluğu			350
4.17	Çıkıntı			462
4.18	yükleme yüzeyinin genişliği			590
4.19	Toplam uzunluk	l_1	mm	1945
4.21	Genel genişlik	b_1/b_2	mm	1010/990
4.32	Yerden yükseklik, dingil mesafesinin orta noktası	m_2	mm	150
4.35	Dönüş yarıçapı	W_a	mm	1780
4.36	İç dönüş yarıçapı			1170
5.1	Seyahat hızı, yüklü/yüksüz		km/h	7/15
5.5	Çeki demiri çekme kuvveti, yüklü/yüksüz			750
5.6	Maksimum çekme kuvveti, yüklü/yüksüz			3000
5.8	Maksimum tırmanma kabiliyeti, yüklü/yüksüz		%	7/25
5.10	Servis freni			Hidrolik
5.11	El freni			Mekanik
6.1	Tahrik motoru nominal gücü S2 60 dk.		kW	4

ÖZELLİKLER

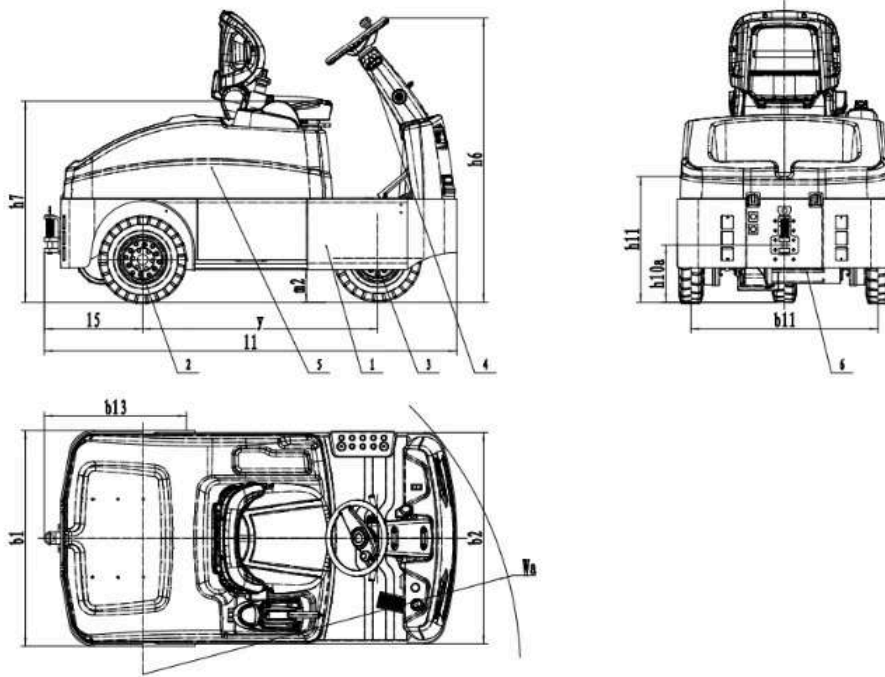
REF

BİRİM

DEĞER

6.4	Batarya Nominal Kapasitesi K5	Ah	240
6.4	Batarya Voltajı	V	48
6.4.1	Batarya Tipi		Kurşun Asit / Li-ion
6.5	Batarya Ağırlığı	kg	430
8.1	Tahrik ünitesi tipi		AC
10.5	Direksiyon tasarımı		Elektronik
10.7	Sürücü koltuğundaki ses basıncı seviyesi	dB(A)	70

VDI Teknik Şema



Opsiyoneller

Donanım

OPSİYONLAR (isteğe bağlı ürünler sarı ile işaretlenmiştir)

Yük tekerleği tipi

Single

Yük tekerleği malzemesi

Lastik

Tahrik tekerleği malzemesi

Lastik

Ön tekerlek malzemesi

Katı | İz bırakmayan katı

Batarya Kapasitesi

48V240AH Kurşun Asit | 48V275AH Kurşun Asit | 48V280AH Li-ion

Şarj Cihazı

48V45A Harici (Kurşun Asit) | 48V100A Harici (Li-ion)

Donanım

OPSİYONLAR (isteğe bağlı ürünler sarı ile işaretlenmiştir)

Batarya göstergesi (BDI)	Saat göstergeli
Koltuk Tipi	Konforlu + emniyet kemeri mantık anahtarı Süspansiyon + emniyet kemeri mantık anahtarı
Çekiş pimi	Var Özelleştirilebilir
Su otomatik doldurma sistemi	Yok Evet ve özelleştirilmiş değil
Ön lamba	LED
Arka lamba	LED
Uyarı lambası	Yok Evet ve özelleştirilmiş değil
Dikiz aynası	Yok Evet ve özelleştirilmiş değil
Buzzer ikaz zili	Var
Yangın söndürücü	Yok Evet ve özelleştirilmiş değil
Telematik	Yok Evet ve özelleştirilmiş değil
Pil tarafı çekme fonksiyonu	Var
Kabin	Yok Temel yarı kabin Yükseltilmiş yarı kabin Tam kabin
Pil tarafı çekme ataçmanı	Yok Evet ve özelleştirilmiş değil