

CPD15/18/20TVL

1500/1800/2000kg

3-Tekerli Çift Tahrikli

Denge Ağırlıklı Forklift



- 80V Li-Ion akü etrafında tasarlanmış kompakt 3 tekerlekli forklift
- Güçlü çift mekanizmalı AC çekiş motorları
- Daha yüksek operatör konforu için geniş bacak boşluğu (394 mm)
- Ayarlanabilir direksiyon simidi ve konforlu kova koltukla mükemmel ergonomik tasarım
- 80V Li-Ion akü verimlilik, uzun süre kullanım ve ara sıra şarj sağlar
- 16A fişli tek fazlı entegre şarj cihazı



Üretici			LİTEF	LİTEF	LİTEF
Model Tanımı			CPD15TVL	CPD18TVL	CPD20TVL
Sürüş			Elektrikli	Elektrikli	Elektrikli
Yük Kapasitesi	Q	kg	1500	1800	2000
Yük Merkezi Mesafesi	c	mm	500	500	500
Servis Ağırlığı		kg	2950	3269	3429
Geri Çekilmiş Asansör Yüksekliği	h1	mm	2075	2075	2075
Kaldırma Yüksekliği	h3	mm	3000	3000	3000
Yükseklik, Asansör Uzatılmış	h4	mm	4055	4055	4055
Çatal Uçlarına Kadar Uzunluk	l2	mm	1813	1913	1950
Toplam Genişlik	b1/b2	mm	1070	1070	1170
Çatal Boyutları	s/e/l	mm	40/100/920	40/100/920	40/122/1070
Dönüş Yarıçapı	Wa	mm	1450	1550	1585
Seyir Hızı, yüklü/yüksüz		km/h	13/14	13/14	13/14
Kaldırma Hızı, yüklü/yüksüz		m/s	0.33/0.45	0.33/0.45	0.3/0.4
İndirme Hızı, yüklü/yüksüz		m/s	0.4/0.44	0.4/0.44	0.38/0.4
Maksimum Tırmanma Kabiliyeti, yüklü/yüksüz		%	10/15	10/15	10/15
Sürücü Motoru Gücü S2 60 dk		kW	5.0*2	5.0*2	5.0*2
Batarya Voltajı/Nominal Kapasite		V/Ah	80/150	80/205	80/205

LİTEF FORKLİFT

litez.com.tr

V2309.01

ÖZELLİKLER

Güçlü Performans Sunan 80 Volt Sistemi

80 volt, 2x5.0 kW çift tahrik motorlar, standart 48 volt sistemlere göre daha yüksek güç verimliliği sunar. Bu nedenle, TVL serisi, her şarjda 6 saatlik çalışma süresiyle verimliliğini büyük ölçüde artırmıştır.



Kompakt Boyut

TVL serisi, 1450 mm CPD15TVL, 1550 mm CPD18TVL ve 1585 mm CPD20TVL dönüş yarıçapına sahip küçük bir dönüş yarıçapı sunar, bu da onu 3,5 metrelik dar koridorlara sahip küçük depo alanları için mükemmel bir iş makinesi yapar.



Geniş Çalışma Alanı

LİTEF lityum bataryasının kompakt boyutu ve kontrol kolları ile ayak freni pedalı ergonomik konfigürasyonu sayesinde, küçük forklift 394 mm genişliğinde ferah bir diz mesafesi sunar ve operasyon konforunu en üst düzeye çıkarır.



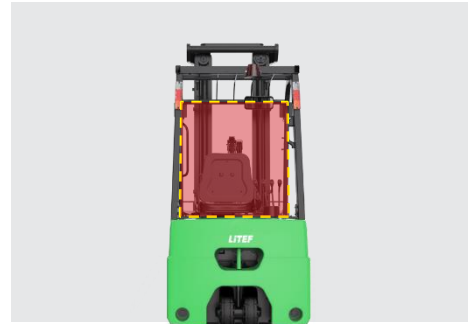
LİTEF Lityum-iyon Teknolojisi

TVL serisi, LİTEF'in kendi üretimi olan Li-ion batarya ve 16 amperlik fişle birlikte 35A tek fazlı entegre şarj cihazı ile birlikte gelir, bu da forkliftin herhangi bir prizde şarj edilmesine olanak tanır. Li-ion batarya ve yerleşik şarj avantajı, onu forklift kiralama işi için ideal kılar.



İyileştirilmiş Asansör ile Optimal Görüş ve Stabilite

TVL serisi, CPD20L2'nin yüksek dayanımlı direğini kullanır, bu da en iyi genel görünürlüğü ve tam yüklü olduğunda bile minimum sallanma ile büyük bir stabilite sağlar.



■ Tamamen Kapalı Kabin (Opsiyonel)

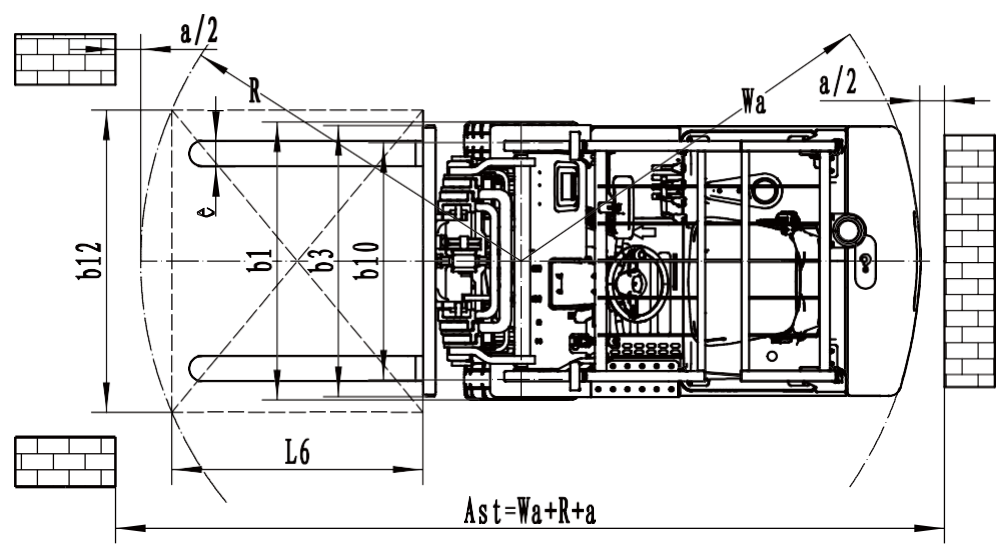
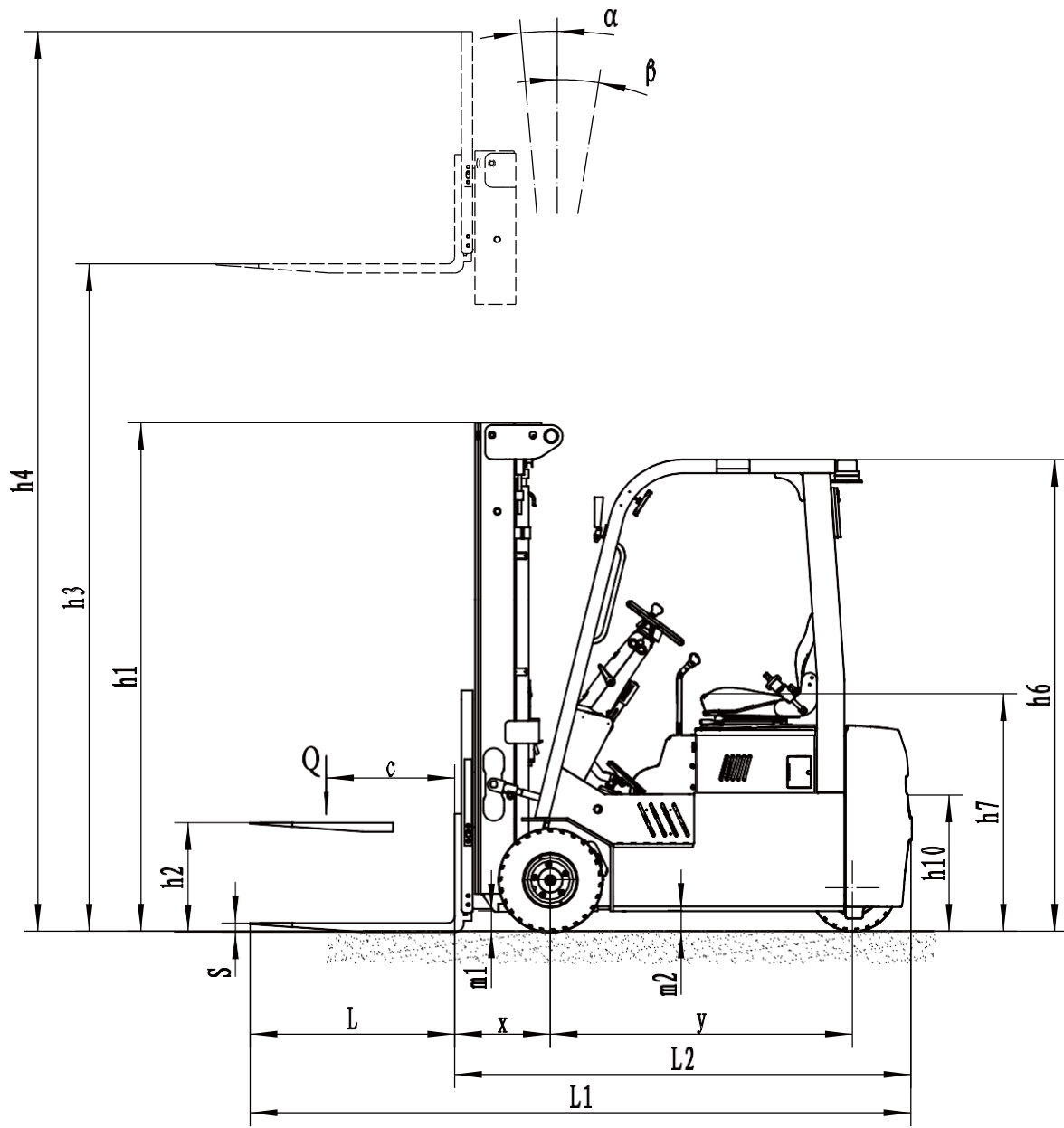


Li-Ion Üç Tekerli Denge Ağırlıklı 1.5/1.8/2.0T

CPD15/18/20TVL

				LİTEF	LİTEF	LİTEF
1.1	Üretici			CPD15TVL	CPD18TVL	CPD20TVL
1.2	Model tanımı			Elektrikli	Elektrikli	Elektrikli
1.3	Sürüş			Oturmuş	Oturmuş	Oturmuş
1.4	Operatör tipi					
1.5	Yük kapasitesi	Q	kg	1500	1800	2000
1.6	Yük merkezi mesafesi	c	mm	500	500	500
1.8	Yük mesafesi, tahrik aksının merkezi ile çatal arasındaki mesafe	x	mm	420	420	420
1.9	Dingil mesafesi	y	mm	1230	1330	1330
2.1	Servis Ağırlığı		kg	2950	3269	3429
2.2	Aks yüklemesi, yüklü ön/arka		kg	3928/522	4415/654	4745/684
2.3	Aks yüklemesi, yüksüz ön/arka		kg	1305/1645	1368/1901	1359/2070
3.1	Lastik tipi			Katı	Katı kauçuk	Katı kauçuk
3.2	Lastik boyutu, ön			18X7-8	18X7-8	200/50-10
3.3	Lastik boyutu, arka			15X4.5-8	140 / 55-9	140 / 55-9
3.5	Tekerlekler, ön/arka sayısı (x=sürüş tekerlekleri)		mm	2X/2	2X/2	2X/2
3.6	Lastik sırtı genişliği, ön	b _{1 0}	mm	943	943	969
3.7	Lastik sırtı genişliği, arka	b _{1 1}	mm	175	210	210
4.1	Direğin/çatal taşıyıcının ileri/geri eğimi	αβ	°	6/7	6/6	6/6
4.2	Geri Çekilmiş Asansör Yüksekliği	h ₁	mm	2075	2075	2075
4.3	Serbest kaldırma	h ₂	mm	100	100	100
4.4	Kaldırma yüksekliği	h ₃	mm	3000	3000	3000
4.5	Yükseklik, Asansör Uzatılmış	h ₄	mm	4055	4055	4055
4.7	Üst koruma (kabin) yüksekliği	h ₅	mm	2078	2078	2078
4.8	Oturma yüksekliği/ayakta durma yüksekliği	h ₇	mm	1050	1050	1050
4.12	Çeki bağlantı yüksekliği	h _{1 0}	mm	600	600	600
4.19	Toplam uzunluk	l ₁	mm	2733	2833	3020
4.20	Çatal uçlarına kadar uzunluk	l ₂	mm	1813	1913	1950
4.21	Toplam genişlik	b ₁ /b ₂	mm	1070	1100	1170
4.22	Çatal boyutları	s×e×l	mm	100X40X920	40X100X920	40X122X1070
4.23	A, B Çatal ayna sınıfı/tipi A, B			2A	2A	2A
4.24	Çatal ayna genişliği	b ₃	mm	1040	1040	1040
4.31	Yerden yükseklik, yüklü, asansör altında	m ₁	mm	89	89	89
4.32	Yerden yükseklik, dingil mesafesi merkezi	m ₂	mm	92	92	92
4.34.1	1000×1200 paletler için koridor genişliği (enine)	Ast	mm	3175	3275	3315
4.34.2	800×1200 paletler için koridor genişliği (boyuna)	Ast	mm	3300	3400	3435
4.35	Dönüş Yarıçapı	Wa	mm	1450	1550	1585
5.1	Seyir Hızı, yüklü/yüksüz		km/h	13/14	13/14	13/14
5.2	Kaldırma Hızı, yüklü/yüksüz		m/s	0.33/0.5	0.33/0.45	0.3/0.4
5.3	İndirme Hızı, yüklü/yüksüz		m/s	0.55/0.55	0.4/0.44	0.38/0.4
5.5	Çeki demiri, yüklü/yüksüz		N	—	—	—
5.6	Maks. çeki demiri, yüklü/yüksüz		N	—	—	—
5.8	Maks. eğilme kapasitesi, yüklü/yüksüz		%	10/15	10/15	10/15
5.10	Servis freni			Hidrolik	Hidrolik	Hidrolik
5.11	Park freni			Mekanik	Mekanik	Mekanik
6.1	Sürücü motoru gücü S2 60 dk		kW	5.0X2	5.0X2	5.0X2
6.2	Kaldırma motoru gücü S3 %15		kW	11	11	11
6.4	Batarya voltajı/nominal kapasite		V/Ah	80V/150Ah	80V/205Ah	80V/205Ah
6.5	Batarya ağırlığı		kg	220	185	185
8.1	Sürüş kontrol tipi			AC	AC	AC
10.5	Direksiyon tasarımı			Hidrolik	Hidrolik	Hidrolik
10.7	Operatör kulağındaki ses basınç seviyesi		dB(A)	68	70	74

Teknik parametreler veya konfigürasyonlarda iyileştirmeler yapılırsa, herhangi bir bildirim yapılmayacaktır. Gösterilen diyagram standart dışı konfigürasyonlar içerebilir.



Asansör Seçeneği

CPD15TVL

Asansör tipleri	Kaldırma yüksekliği (h3)	Asansör yüksekliği			Serbest kaldırma yüksekliği(h2)	
		İndirilmiş asansör yüksekliği(h1)	Uzatılmış asansör yüksekliği(h4)		Sırt yaslama yok	Sırt yaslama var
	mm		mm	mm		
2-Standard Asansör	3000	2075	3740	4055	100	100
	3600	2375	4340	4655	100	100
	4000	2625	4740	5055	100	100
3-Serbest Asansör	4500	2140	5240	5555	1430	1115
	4800	2240	5540	5855	1530	1215
	5000	2305	5740	6055	1595	1280

CPD18/20TVL

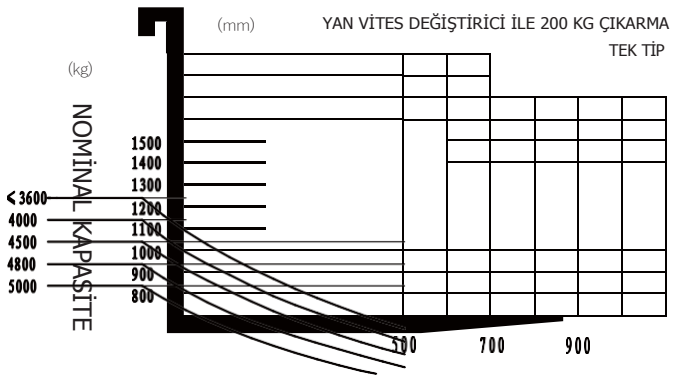
Asansör tipleri	Kaldırma yüksekliği (h3)	Asansör yüksekliği			Serbest kaldırma yüksekliği(h2)	
		İndirilmiş asansör yüksekliği(h1)	Uzatılmış asansör yüksekliği(h4)		Sırt yaslama yok	Sırt yaslama var
	mm		mm	mm		
2-Standard Asansör	3000	2075	3740	4055	100	100
	3600	2375	4340	4655	100	100
	4000	2625	4740	5055	100	100
3-Serbest Asansör	4500	2140	5240	5555	1430	1115
	4800	2240	5540	5855	1530	1215
	5000	2305	5740	6055	1595	1280
	5500	2475	6240	6555	1765	1450
	6000	2690	6740	7055	1980	1665

Not*

CPD18TVL	Kaldırma yüksekliği (h3)mm	Ön lastik boyutu	Toplam Genişlik (b1/b2)mm
3-Serbest Asansör	5000	200/50-10	1170
	5500		
	6000		

*CPD18TVL'nin parametreleri, 5000 mm üzerinde kaldırma yüksekliğine sahip üçlü asansör seçildiğinde lastik boyutu ve toplam genişlikte değiştirilecektir.

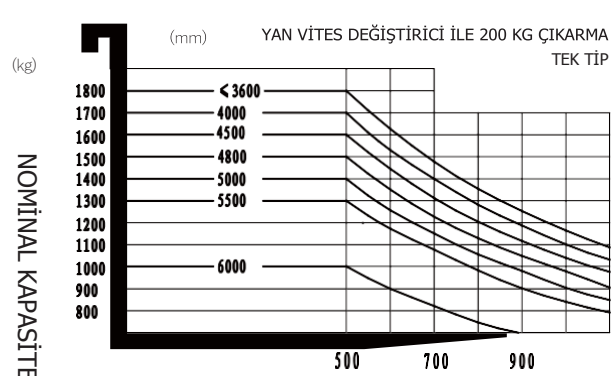
NOMİNAL KAPASİTELER VE YÜK MERKEZLERİ GRAFİĞİ



1100

CPD15TVL YÜK MERKEZİ POZİSYONU (mm)

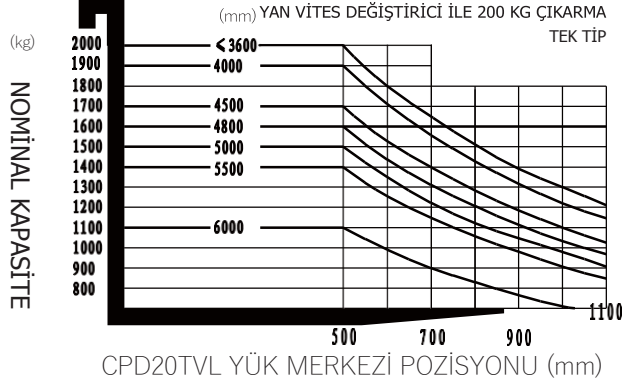
NOMİNAL KAPASİTELER VE YÜK MERKEZLERİ GRAFİĞİ



1100

CPD18TVL YÜK MERKEZİ POZİSYONU (mm)

NOMİNAL KAPASİTELER VE YÜK MERKEZLERİ GRAFİĞİ



Seçenekler

No.	Opsiyonel Özellikler	CPD15TVL
1.1	Çatal boyutu	●100*40*920○100*40*1070○100*40*1100○100*40*1150 ○100*40*1220○100*40*1370○100*40*1520○100*40*1800
1.4	Çatal taşıyıcı genişliği	●1040mm ○Evet ve özelleştirilebilir
1.5	Çatal taşıyıcı yüksekliği	●1067mm (42in) ○1220mm (48in) ○1520mm (60in) ○Evet ve özelleştirilebilir
2.5	Ön tekerlek malzemesi	●Katı ○İz bırakmayan katı
2.6	Arka tekerlek malzemesi	●Katı ○İz bırakmayan katı
2.7	Batarya kapasitesi	●150Ah ○205Ah ○280Ah
2.8	Şarj cihazı	●80V-35A tek faz entegre ○80V-60A 3 faz entegre ○80V-35A tek faz harici ○80V-65A 3 faz harici
2.9	Batarya göstergesi	●Zamanlı
2.10	Koltuk tipi	●Standart ○Premium ○Süspansiyon ○Süspansiyon + Emniyet kemeri lojik anahtarı ○ Kolçaklı süspansiyonlu koltuk (KL01)
2.11	Ekler	●Hayır ○Dahili yan kaydırıcı ○Harici kaydırıcı ○Ayarlanabilir çatal
2.13	Çekme pimi	●Evet
2.14	Elektrostatik zincir	●Evet
3.5	Ön lamba	●LED
3.6	Arka lamba	●Hayır ○LED
3.7	Uyarı lambası	●Evet
3.8	Direksiyon lambası	●Evet
3.9	Mavi lamba (Blue spot)	●Hayır ○2 ön ○1 arka ○2 ön +1 arka
3.10	Alan uyarı lambası	●Hayır ○1 sol+ 1 sağ (Kırmızı)
3.11	Dikiz aynası	●1 ortada ○her iki tarafa 1 dikiz aynası
3.12	Buzzer (geri ikaz sireni)	●Evet
3.17	OPS sistemi	●Evet
3.23	Telematik	●Evet ve özelleştirilmemiş
4.3	Kabin	●Hayır ○Temel yarı kapalı kabin ○Yükseltilmiş yarı kapalı kabin ○Tam kabin
4.9	Isıtıcı	●Hayır ○Evet ve özelleştirilmemiş

Not : ●Standard ○Opsiyonel - Uyumsuzluk

Seenekler

No.	Opsiyonel zellikler	CPD18TVL
1.1	atal boyutu	●100*40*920○100*40*1070○100*40*1100○100*40*1150 ○100*40*1220○100*40*1370○100*40*1520○100*40*1800
1.4	atal tařıyıcı geniřlięi	●1040mm ○Evet ve zelleřtirilebilir
1.5	atal tařıyıcı ykseklęi	●1067mm (42in) ○1220mm (48in) ○1520mm (60in) ○Evet ve zelleřtirilebilir
2.5	n tekerlek malzemesi	●Kati ○İz bırakmayan kati
2.6	Arka tekerlek malzemesi	●Kati ○İz bırakmayan kati
2.7	Batarya kapasitesi	●205Ah ○150Ah ○280Ah
2.8	řarj cihazı	●80V-35A tek faz entegre ○80V-60A 3 faz entegre ○80V-35A tek faz harici ○80V-65A 3 faz harici ○80V-130A 3 faz harici
2.9	Batarya gstergesi	● Zamanlı
2.10	Koltuk tipi	●Standart ○Premium ○Sspansiyon ○Sspansiyon + Emniyet kemeri lojik anahtarı ○ Kolaklı sspansiyonlu koltuk (KL01)
2.11	Ekler	●Hayır○Dahili yan kaydırıcı○Harici kaydırıcı○Ayarlanabilir atal
2.13	ekme pimi	●Evet
2.14	Elektrostatik zincir	●Evet
3.5	n lamba	●LED
3.6	Arka lamba	●Hayır○LED
3.7	Uyarı lambası	●Evet
3.8	Direksiyon lambası	●Evet
3.9	Mavi lamba (Blue spot)	●Hayır○2 n○1 arka○2 n +1 arka
3.10	Alan uyarı lambası	●Hayır○1 sol+ 1 saę (Kırmızı)
3.11	Dikiz aynası	●1 ortada ○her iki tarafa 1 dikiz aynası
3.12	Buzzer (geri ikaz sireni)	●Evet
3.17	OPS sistemi	●Evet
3.23	Telematik	●Evet ve zelleřtirilmemiř
4.3	Kabin	●Hayır ○Temel yarı kapalı kabin ○Yksetilmiř yarı kapalı kabin ○Tam kabin
4.9	Isıtıcı	●Hayır ○Evet ve zelleřtirilmemiř

Not : ●Standard ○Opsiyonel - Uyumsuzluk

Seenekler

No.	Opsiyonel zellikler	CPD20TVL
1.1	atal boyutu	●122*40*1070○122*40*920○122*40*1150○122*40*1220 ○122*40*1370○122*40*1500○122*40*1600○122*40*1700 ○122*40*1820○122*40*1900○122*40*2000○122*40*2200
1.4	atal tařıyıcı geniřlięi	●1040mm○Evet ve zelleřtirilebilir
1.5	atal tařıyıcı ykseklięi	●1067mm (42in) ○1220mm (48in) ○1520mm (60in) ○Evet ve zelleřtirilebilir
2.5	n tekerlek malzemesi	●Kati ○ İz bırakmayan kati
2.6	Arka tekerlek malzemesi	●Kati ○ İz bırakmayan kati
2.7	Batarya kapasitesi	●205Ah ○150Ah ○280Ah
2.8	řarj cihazı	●80V-35A tek faz entegre ○80V-60A 3 faz entegre ○80V-35A tek faz harici ○80V-65A 3 faz harici ○80V-130A 3 faz harici
2.9	Batarya gstergesi	●Zamanlı
2.10	Koltuk tipi	●Standart ○Premium ○Sspansiyon ○Sspansiyon + Emniyet kemeri lojik anahtarı ○ Kolaklı sspansiyonlu koltuk (KL01)
2.11	EKler	●Hayır ○Dahili yan kaydırıcı ○Harici kaydırıcı ○Ayarlanabilir atal
2.13	ekme pimi	●Evet
2.14	Elektrostatik zincir	●Evet
3.5	n lamba	●LED
3.6	Arka lamba	●Hayır ○LED
3.7	Uyarı lambası	●Evet
3.8	Direksiyon lambası	●Evet
3.9	Mavi lamba (Blue spot)	●Hayır ○2 n ○1 arka ○2 n +1 arka
3.10	Alan uyarı lambası	●Hayır ○1 sol+ 1 saę (Kırmızı)
3.11	Dikiz aynası	●1 ortada ○her iki tarafa 1 dikiz aynası
3.12	Buzzer (geri ikaz sireni)	●Evet
3.17	OPS sistemi	●Evet
3.23	Telematik	●Evet ve zelleřtirilmemiř
4.3	Kabin	●Hayır ○Temel yarı kapalı kabin ○Ykseltimiř yarı kapalı kabin ○Tam kabin
4.9	Isıtıcı	●Hayır ○Evet ve zelleřtirilmemiř

Not : ●Standard ○Opsiyonel - Uyumsuzluk

Boyutlar



CPD15TVL Çatalların yüzüne kadar : 1813mm(L2) Genel : 1070mm(b1/b2)



CPD18TVL Çatalların yüzüne kadar : 1913mm(L2) Genel: 1070mm(b1/b2)



CPD20TVL Çatalların yüzüne kadar : 1950mm(L2) Genel : 1170mm(b1/b2)