

EFL201

2000kg 4 tekerlekli Li-ion Karşıdan Yüklü Forklift



- 80 V Li-Ion akülü forklift, I/C uygulamalı şasi etrafında tasarlanmıştır Her
- ortamda mükemmel yol tutuşu ve çekiş için yüksek yerden yükseklik ve büyük lastikler
- Geniş diz mesafesi, ayarlanabilir direksiyon simidi ve konforlu kova koltuk ile mükemmel ergonomik tasarım
- Pratik bakım için ana bileşenlere kolay erişim sağlayan basit düzen Çalışma
- güvenliği sağlayan engelsiz görüşe sahip yeni asansör
- Çok çeşitli uygulamaları karşılamak için geniş Li-Ion batarya ve şarj cihazı seçenekleri



Üretici firma			EP
Model tanımı			EFL201
Tahrik ünitesi			Elektrik
Yük merkezi mesafesi	c	mm	500
Servis ağırlığı		kg	3137
Yükseklik, asansör alçaltılmış	h1	mm	2020
Kaldırma yüksekliği	h3	mm	3000
Yükseklik, asansör uzatılmış	h4	mm	4028
Çatalların yüzüne kadar olan uzunluk	l2	mm	2272
Toplam genişlik	b1/b2	mm	1080
Çatal boyutları	s/e/l	mm	40×122×1070
dönüş yarıçapı	Wa	mm	2100
Seyahat hızı, yüklü/yüksüz		km/saat	11/14
Kaldırma hızı, yüklü/yüksüz		m/s	0.25/ 0.3
Hız düşürme, yüklü/yüksüz		m/s	0.43/ 0.45
Maks. tırmanma kabiliyeti, yüklü/yüksüz		%	12/15
Tahrik motoru değeri S2 60 dakika		kW	6
Akü voltajı/nominal kapasite		V/Ah	80/150

ÖZELLİK

Güçlü performans sunan 80V Li-ion akü

EFL201, Epnin kendi 80V/150Ah lityum-iyon bataryasını ve 80V/35A entegre şarj cihazını standart olarak kullanır ve operatörlere hızlı ve fırsatlı şarj, sıfır emisyon ve sıfır bakım avantajı sağlar. Ayrıca, 80 voltajlı motor, normal 48 voltajlı motora göre daha yüksek güç verimliliği sunarak mükemmel üretkenlik ve performans sağlar.



Daha iyi görünürlük için yeni tasarlanmış asansör, görüş alanında daha az yağ borusu olacak şekilde yeni tasarlanmıştır. Operatörler çatal uçlarını, yükü ve çevresindeki alanı her zaman kolayca görebilir ve malları güvenli bir şekilde taşıyabilir.

Çalışma konforu için ergonomik güçler

EFL201 mükemmel ergonomi düşünülerek tasarlanmıştır. Gaz pedalı, daha fazla bacak boşluğu sağlamak için 40 mm öne kaydırılmıştır. Ayarlanabilir direksiyon simidi ve konforlu koltuk ile birlikte operatörler yorulmadan çalışmanın keyfini çıkarır ve kullanım kapasitelerini artırır.



Yüksek yerden yükseklik ve su geçirmezlik

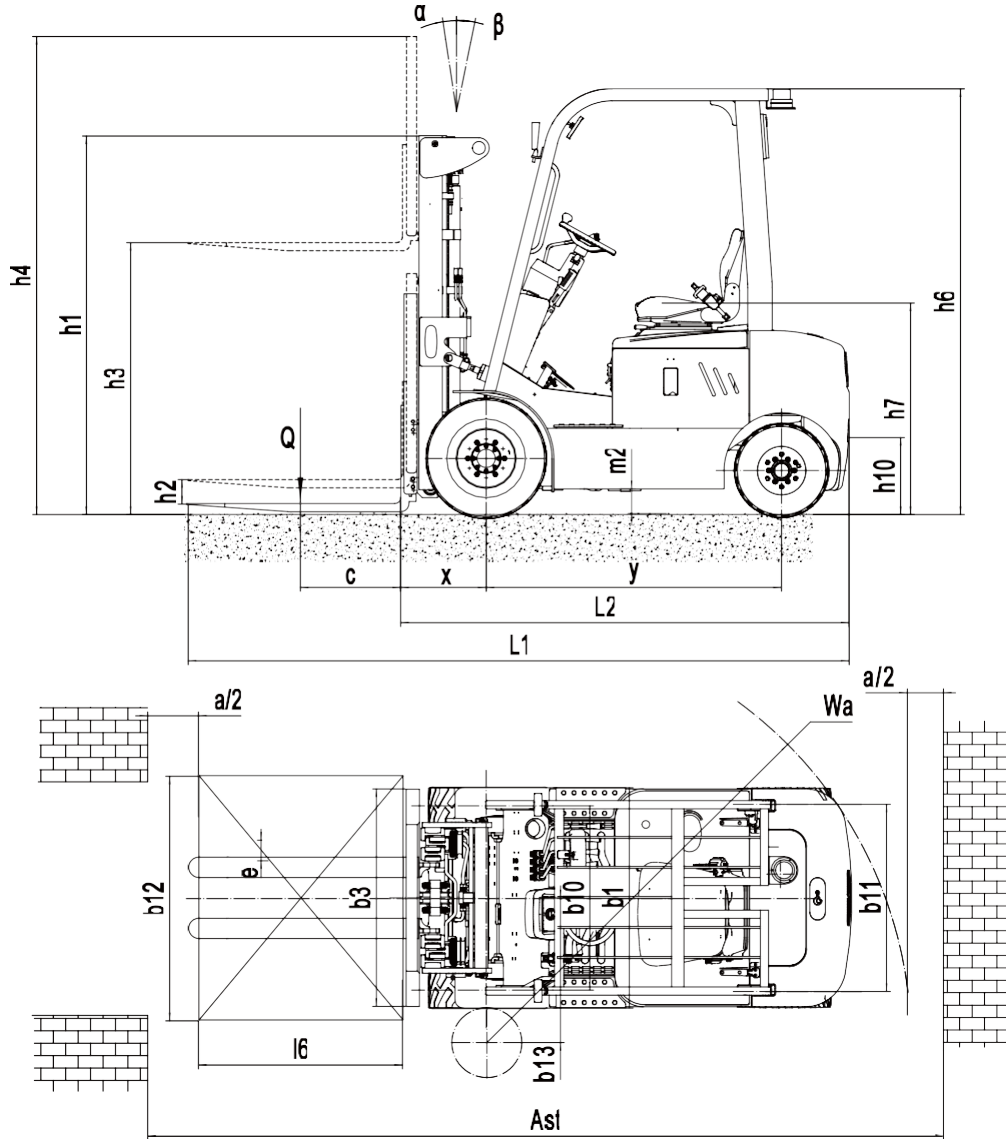
EFL201, 120 mm'lik yüksek yerden yüksekliği ve düz olmayan yüzeylerde kullanıma olanak tanıyan sağlam kauçuk lastiklerle birlikte gelir. Suya karşı korumalı tasarımını da tüm hava koşullarına dayanabilir ve malların açık havada taşınmasını kolaylaştırır.



Elektrikli Karşıdan Yüklemeli Forklift 2.0T EFL201

Ayırt edici işaret	1.1	Üretici firma			EP
	1.2	Model tanımı			EFL201
	1.3	Tahrik ünitesi			Elektrik
	1.4	Operatör tipi			Oturarak
	1.5	nominal kapasite	Q	kg	2000
	1.6	Yük merkezi mesafesi	c	mm	500
	1.8	Yük mesafesi , tahrik aksının çatala olan merkezi	x	mm	465.5
	Servis ağırlığı	1.9	Dingil Mesafesi	y	mm
2.1		Servis ağırlığı		kg	3137
Lastikler/şasi	2.2	Aks yükü, yüklü ön/arka		kg	4604/533
	2.3	Aks yükü, yüksüz ön/arka		kg	1270/1867
	3.1	Lastik tipi			Katı kauçuk
	3.2	Lastik ebadı, ön		mm	6.5-10
	3.3	Lastik ebadı, arka		mm	5.00-8
Boyutlar	3.5	Tekerlekler, numara ön/arka (x=sürücü tekerlekler)		mm	2x/ 2
	3.6	Sırt, ön	b10	mm	905
	3.7	Sırt, arka	b11	mm	920
	4.1	asansör/çatal taşıyıcısının öne/arkaya eğilmesi	α/β	°	6/ 10
	4.2	Yükseklik, asansör alçaltılmış	h1	mm	2020
	4.3	Serbest asansör	h2	mm	100
	4.4	Kaldırma yüksekliği	h3	mm	3000
	4.5	Yükseklik, asansör uzatılmış	h4	mm	4028
	4.7	Baş üstü / koruma kabini yüksekliği	h6	mm	2080
	4.8	Oturma yüksekliği/ayakta durma yüksekliği	h7	mm	1060
	4.12	Çekme kaplin yüksekliği	h10	mm	370
	4.19	Toplam uzunluk	l1	mm	3342
	4.2	Çatalların yüzüne kadar olan uzunluk	l2	mm	2272
	4.21	Toplam genişlik	b1/b2	mm	1080
	4.22	Çatal boyutları	s/e/l	mm	40×122×1070
	4.23	A,B Çatal taşıyıcı sınıfı/tipi A, B			2A
	4.24	Çatal taşıyıcı genişliği	b3	mm	1040
	4.31	Yerden yükseklik, yüklü, asansör altı	m1	mm	115
	4.32	Yerden yükseklik, dingil mesafesi merkezi	m2	mm	120
	Performans	4.34.1	1000×1200 çapraz paletler için koridor genişliği	Ast	mm
4.34.2		Paletler için koridor genişliği 800×1200 çapraz geçişler	Ast	mm	3965.5
4.35		dönüş yarıçapı	Wa	mm	2100
5.1		Seyahat hızı, yüklü/yüksüz		km/saat	11/14
5.2		Kaldırma hızı, yüklü/yüksüz		m/s	0.25/ 0.3
5.3		Hız düşürme, yüklü/yüksüz		m/s	0.43/ 0.45
5.5		Çeki demiri çekme, yüklü/yüksüz		N	-
5.6		Maks. çeki demiri çekişi, yüklü/yüksüz		N	10000
5.8		Maks. tırmanma kabiliyeti, yüklü/yüksüz		%	12/15
5.1		Servis freni			Hidrolik
Elektrik motoru	5.11	Park freni			Mekanik
	6.1	Tahrik motoru değeri S2 60 dk		kW	6
	6.2	S3 %15'te kaldırma motoru değeri		kW	11
	6.4	Akü voltajı/nominal kapasite		V/Ah	80/150
	6.5	Pil ağırlığı		kg	-
	8.1	Tahrik ünitesi tipi			AC
	10.5	Direksiyon tasarımı			Hidrolik
	10.7	sürücünün kulağındaki ses basıncı seviyesi		dB(A)	70

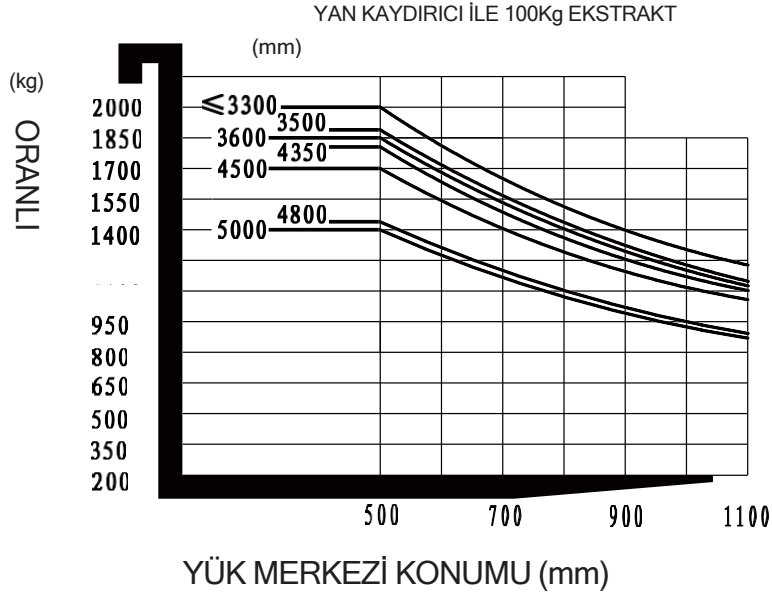
Teknik parametrelerde veya konfigürasyonlarda iyileştirmeler varsa, başka bir bildirimde bulunulmayacaktır. Gösterilen şema standart olmayan konfigürasyonlar içerebilir.



asansör Seçeneği

asansör tipi	Kaldırma yüksekliği (h3)	Yükseklik, asansör			Yükseklik, Serbest kaldırma (h2)		Yük mesafesi merkezi 2.0t	asansör/çatal eğilimi		Yük kapasitesi 500mm Yük Tek lastik 1.5t kg
		Yükseklik, asansör alçaltılmışı (h3)	Yükseklik, asansör		Raf yok	Raflı		α	β	
			Raf yok	Raflı						
mm	mm	mm	mm	mm	mm	mm	Deg	Deg		
2W250	2500	1770	3185	3528	100	100	465.5	6	10	2000
2W270	2700	1870	3385	3728	100	100	465.5	6	10	2000
2W300	3000	2020	3685	4028	100	100	465.5	6	10	2000
2W330	3300	2170	3985	4328	100	100	465.5	6	10	2000
2W350	3500	2270	4185	4528	100	100	465.5	6	10	1900
2W360	3600	2320	4285	4628	100	100	465.5	6	10	1850
2F300	3000	2028	3485	4028	1543	1000	405	6	10	2000
2F330	3300	2178	3785	4328	1693	1150	405	6	10	2000
2F360	3600	2328	4085	4628	1843	1300	405	6	10	1900
3F435	4350	2035	5074	5378	1196	892	477.5	3	5	1800
3F450	4500	2085	5224	5528	1246	942	477.5	3	5	1700
3F480	4800	2185	5524	5828	1346	1042	477.5	3	5	1450
3F500	5000	2250	5724	6028	1411	1107	477.5	3	5	1400

ANMA KAPASİTELERİ VE YÜK MERKEZLERİ GRAFIĞI



Opsiyon

Hayır.	İsteğe bağlı öğeler	EFL201
1.1	Çatal boyutu	○122*40*920○122*40*1070○122*40*1150○122*40*1220○122*40*1370 ○122*40*1500○122*40*1600○122*40*1700○122*40*1820
1.4	Çatal taşıyıcı genişliği	●1040mm○Evet ve özelleştirilebilir
1.5	Çatal taşıyıcı yüksekliği	●1028mm○Evet ve özelleştirilebilir
2.5	Ön tekerlek malzemesi	●Katkı○İşaretlenmeyen katı
2.6	Arka tekerlek malzemesi	●Katkı○İşaretlenmeyen katı
2.7	Akü kapasitesi	●80V150AH○80V205AH○80V280AH
2.8	Şarj cihazı	●80V35A (integrated) ○80V60A (integrated) ○80V65A○80V130A
2.9	Pil göstergesi	Zamanla
2.10	Koltuk tipi	●Normal○Premium○Süspansiyon○Süspansiyon+Emniyet kemeri mantık anahtarı
2.11	Ekler	●Hayır○Dahili yan kaydırıcı○Dış kaydırıcı○Çatal konumlandırıcı
2.13	Çekiş pimi	●Evet
2.14	Elektrostatik zincir	Evet
3.1	Katlanabilir çatal	●Hayır○Evet ve özelleştirilmiş değil
3.5	Ön lamba	LED
3.6	Arka lamba	●Hayır○LED
3.7	Uyarı lambası	Evet
3.8	Direksiyon lambası	●Evet
3.9	Mavi lamba	●Hayır○2 ön○1 arka○2 ön+ 1 arka
3.10	Alan uyarı lambası	●Hayır○Kırmızı, 1 sol+ 1 sağ
3.11	Dikiz aynası	●1 dikiz aynası○Her iki tarafa dikiz aynası ekleyin
3.12	Hummer	●Evet
3.17	OPS sistemi	Evet ve özelleştirilmemiş ○ Hayır
3.23	Uzaktan izleme	●Evet
4.3	Kabin	●Hayır○Temel yarım kabin○Yükseltilmiş yarım kabin○Tam kabin
4.9	Isıtıcı	●Hayır○Evet ve özelleştirilmiş değil

Not: ●Standart ○ Opsiyonel - Uyumsuzluk